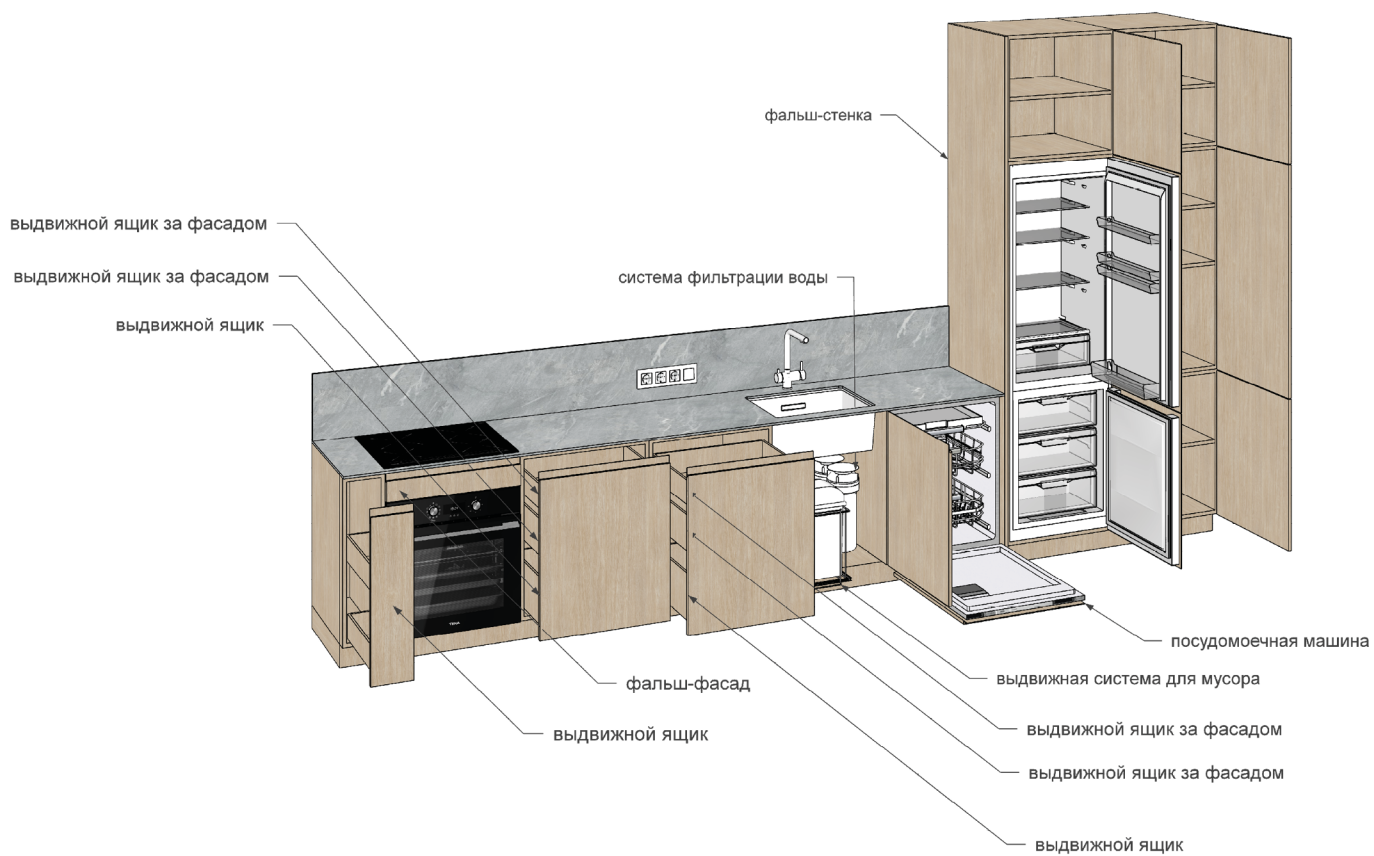
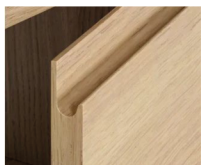


IVANISHCHEVA  
EKATERINA

## Кухня

Корпус, фасады, полки и ящики: МДФ шпонированный  
Ручки фасадов: фрезерованные

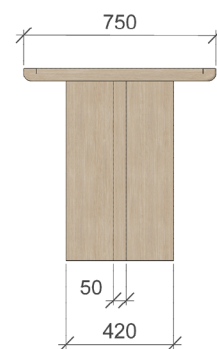
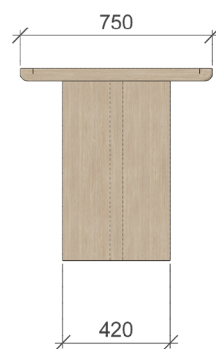
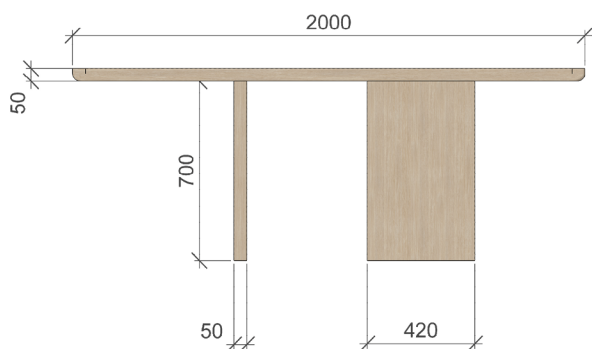
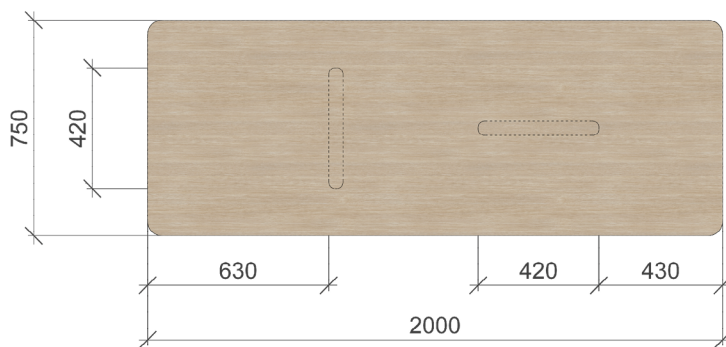


Кухня



## Обеденный стол

Покрытие: МДФ шпонированный



## Гардеробная в прихожей

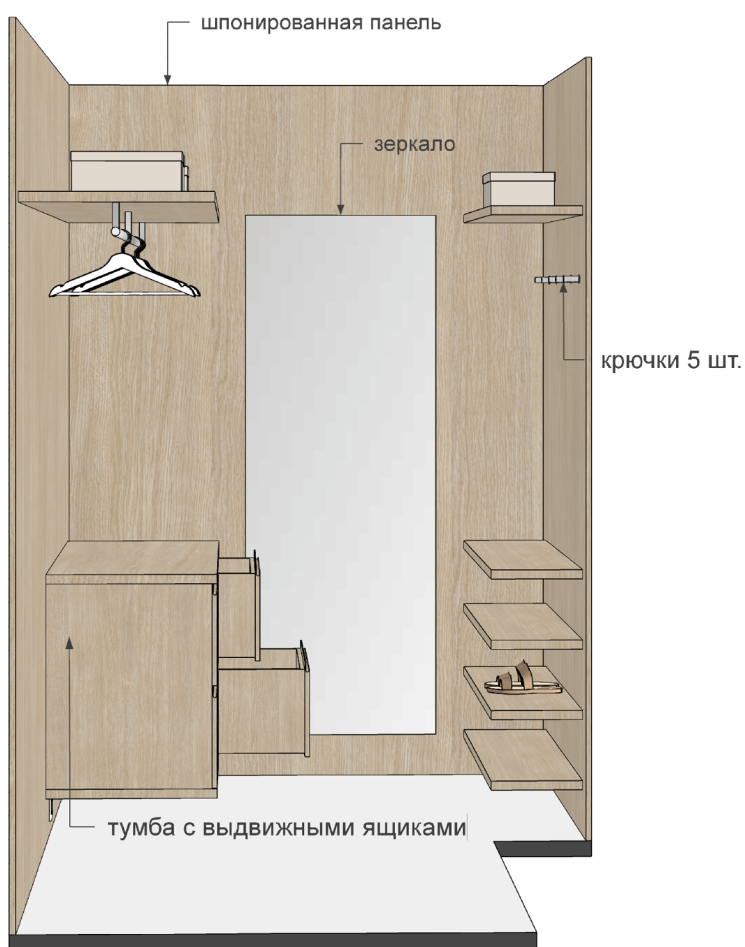
Стеновые панели: МДФ шпонированный

Тумба и полки: МДФ шпонированный

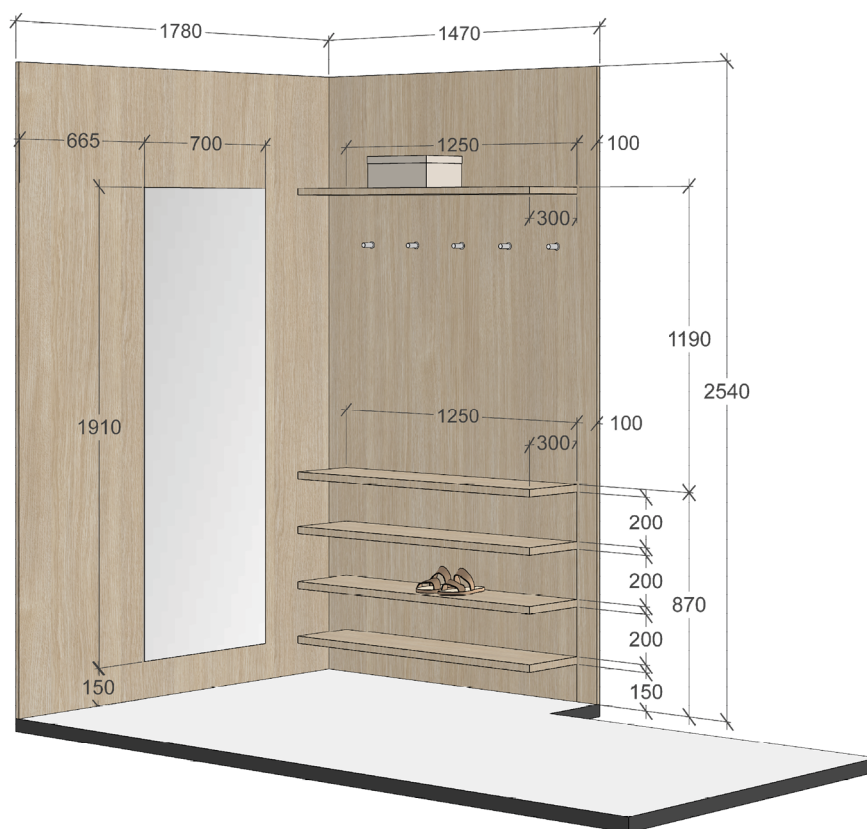
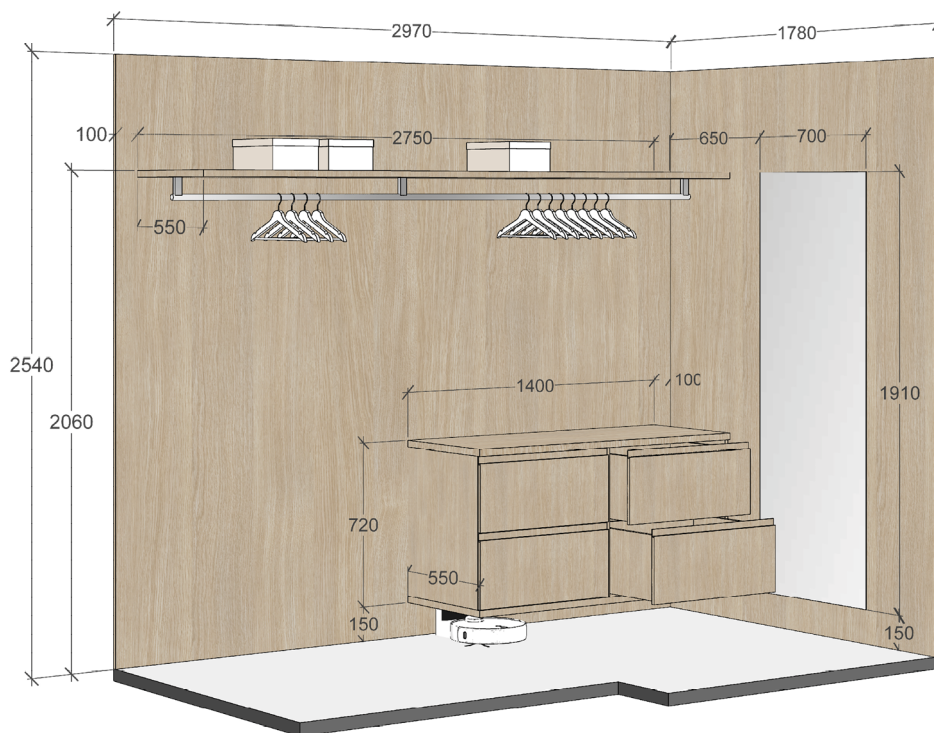
Крючки и штанга: латунь матовая

Ручки ящиков: фрезерованные

LED-подсветка секций со штангой и крючками: 3000К

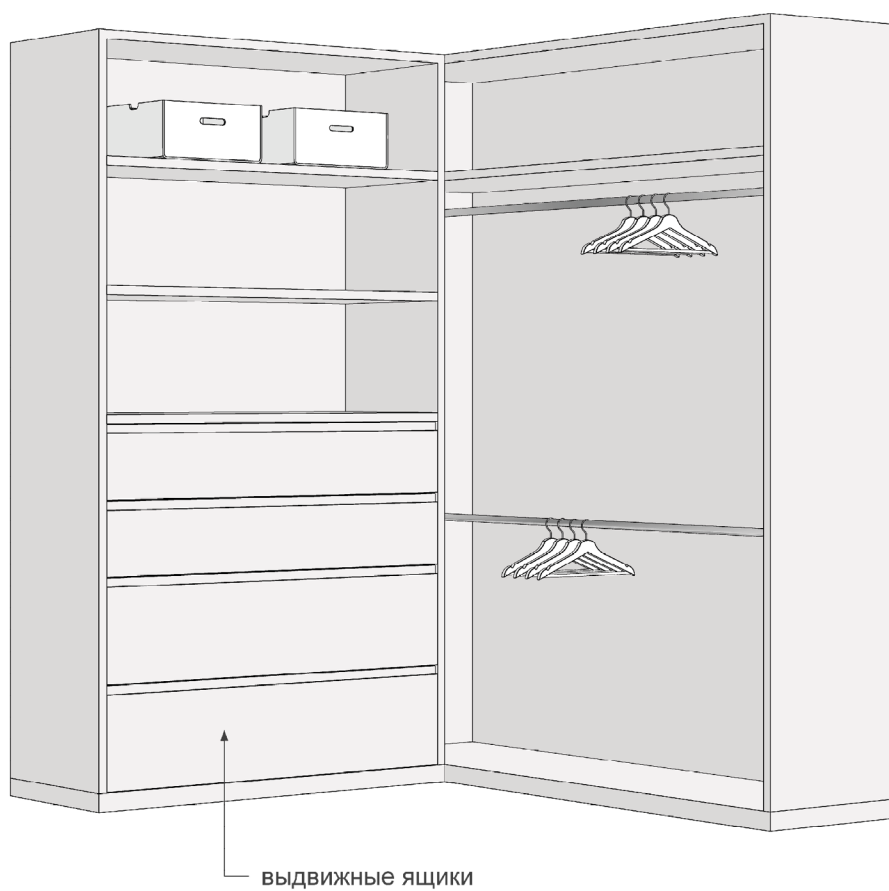


# Гардеробная в прихожей

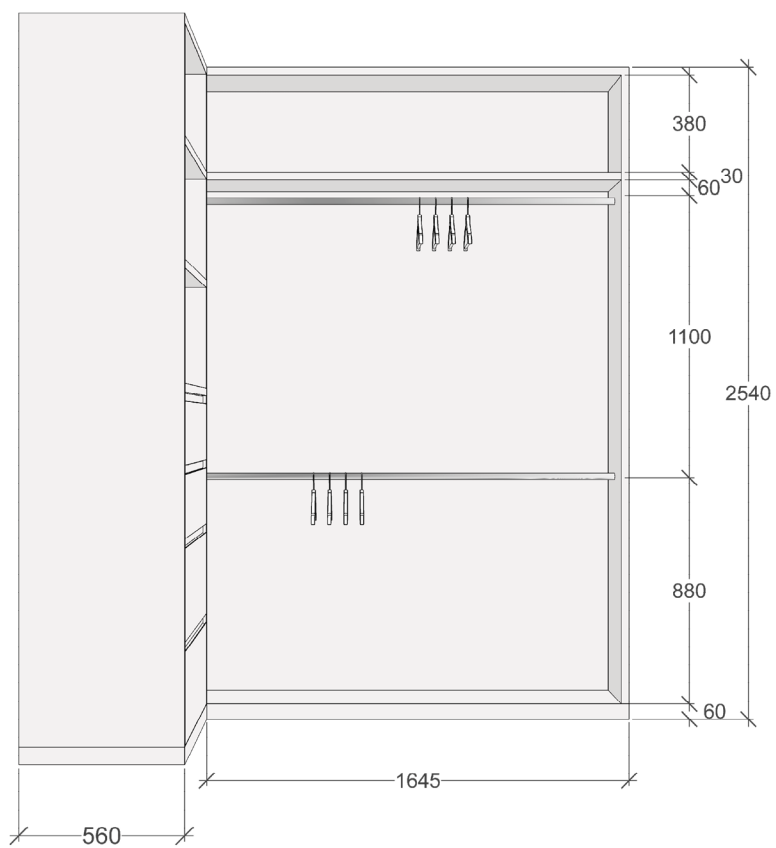
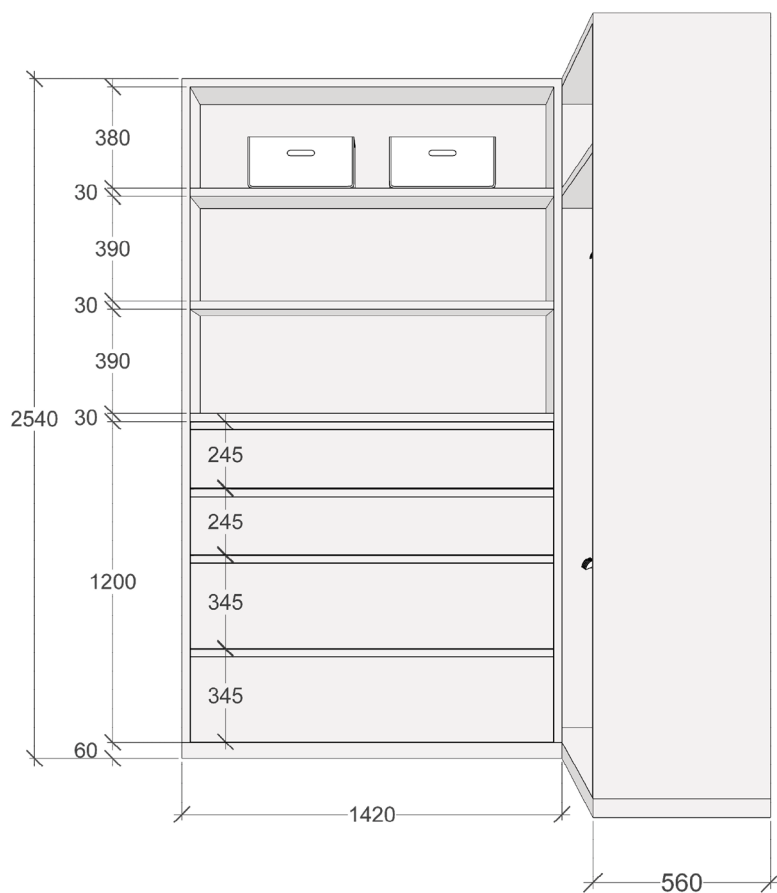


## Шкаф в гардеробной №2

Корпус, полки и ящики: МДФ крашенный матовый  
Крючки и штанга: металлический матовый  
Ручки ящиков: фрезерованные  
LED-подсветка полок и секции со штангой: 4000K



# Шкаф в гардеробной №2





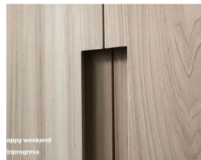
## Шкаф в детской спальне

Корпус, фасады и полки: МДФ шпонированный

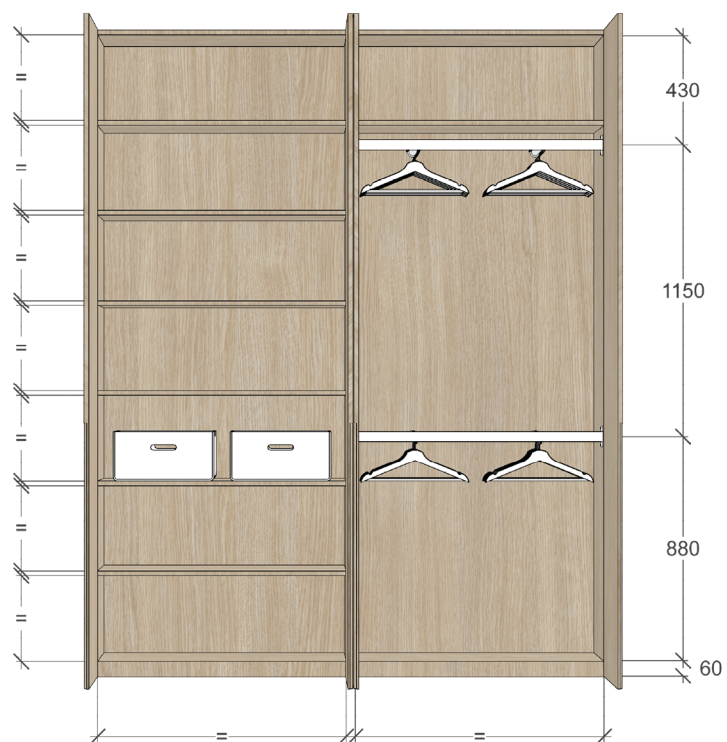
Штанга: металлический матовый

Ручки фасадов: фрезерованные

Зазор между фасадами шкафа и полом: 15 мм

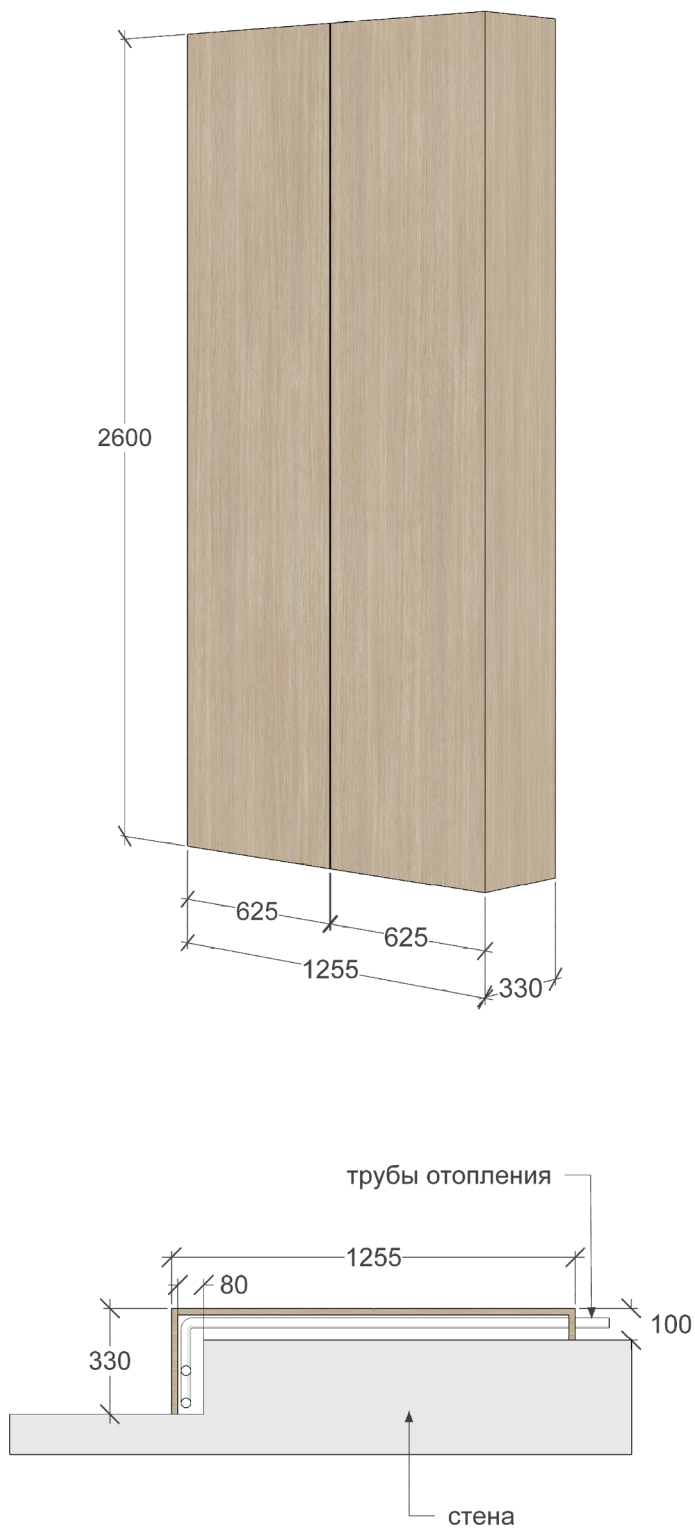


Шкаф в детской спальне



## Декоративная панель в детской спальне

Панели: МДФ шпонированный  
Крепление: на магнитах



## Шкаф в спальне

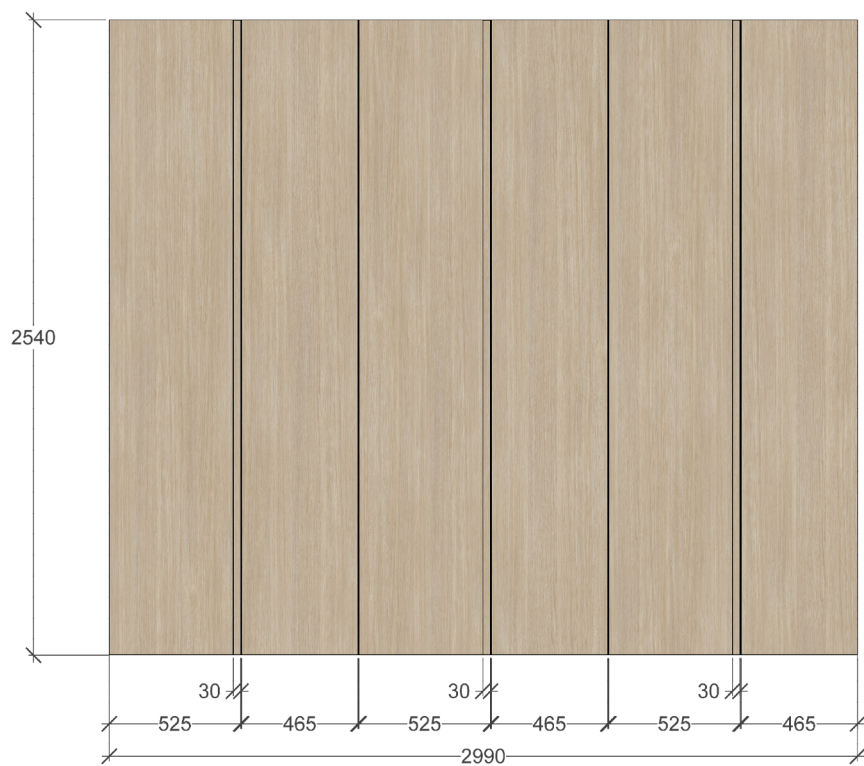
Корпус, фасады и полки: МДФ шпонированный

Ручки фасадов: фрезерованные

Зазор между фасадами шкафа и полом: 15 мм

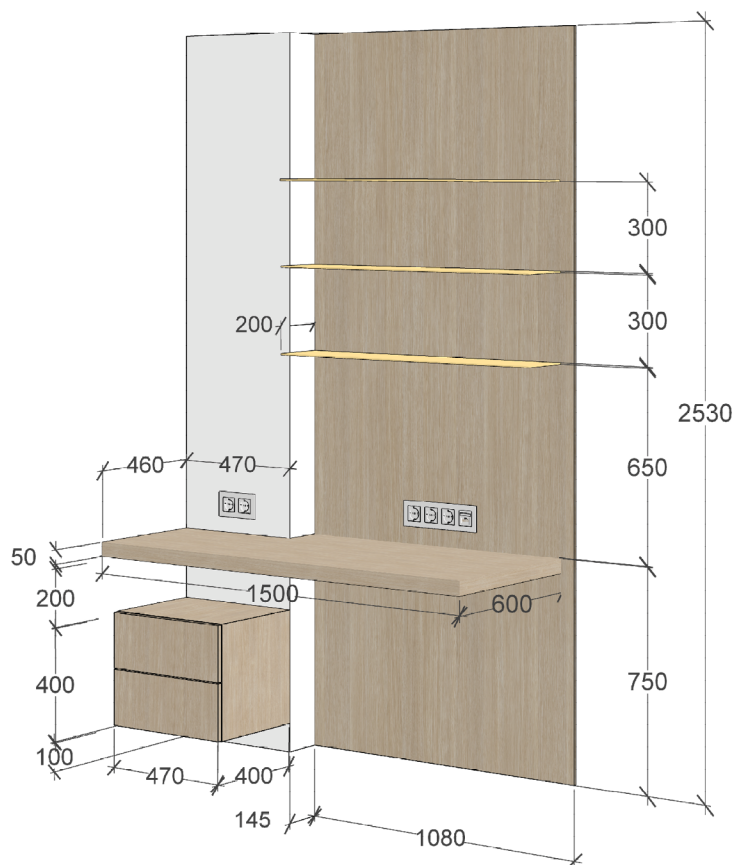
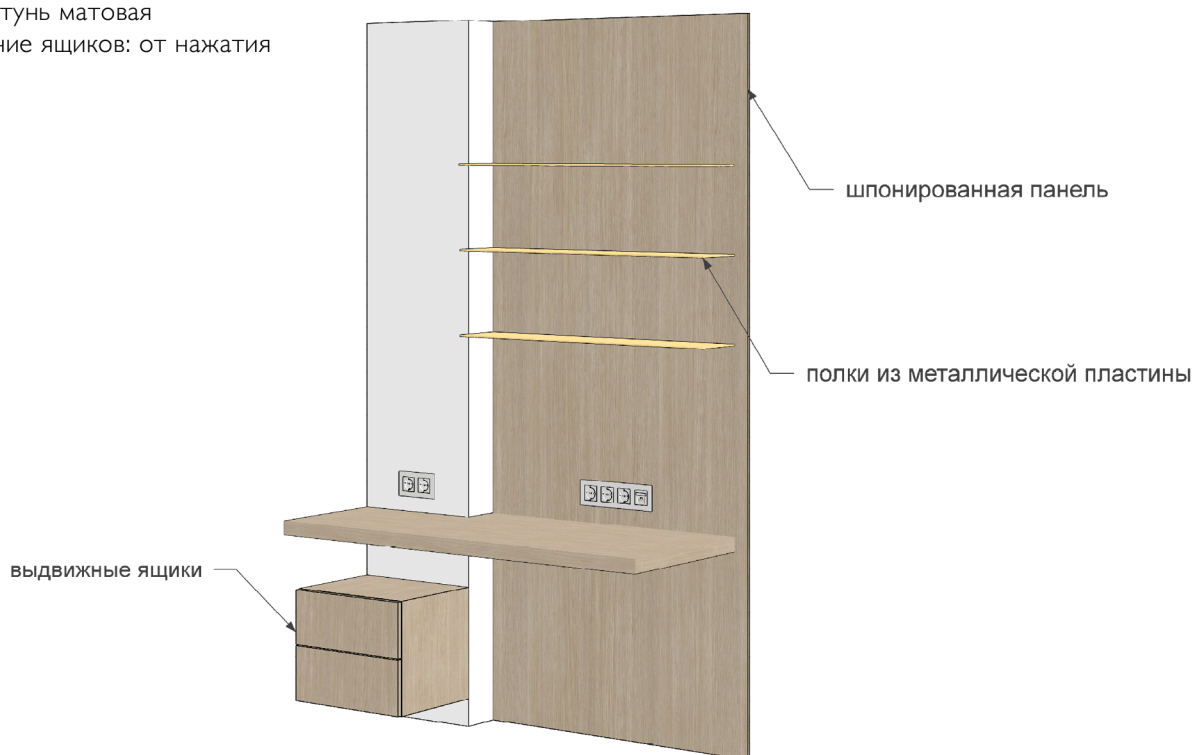


# Шкаф в спальне



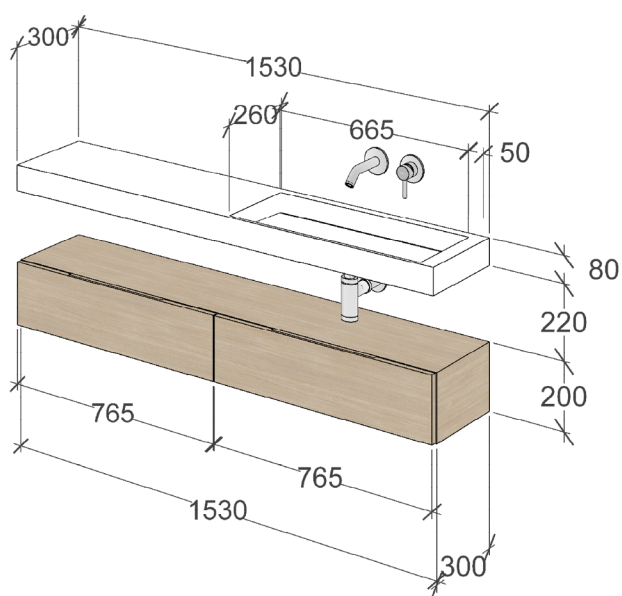
## Рабочее место в спальне

Стеновая панель: МДФ шпонированный  
Тумба и столешница: МДФ шпонированный  
Полки: латунь матовая  
Открывание ящиков: от нажатия



## Система хранения, тумба и столешница с раковиной в ванной

Корпус, фасады, полки, столешница и тумба: МДФ шпонированный  
Ручки фасада шкафа под стиральную машину и ящиков тумбы: фрезерованные  
Открывание фасадов над инсталляцией: от нажатия









**Екатерина Иванищева**

8 911 040 95 83

[eivanishcheva@yandex.ru](mailto:eivanishcheva@yandex.ru)