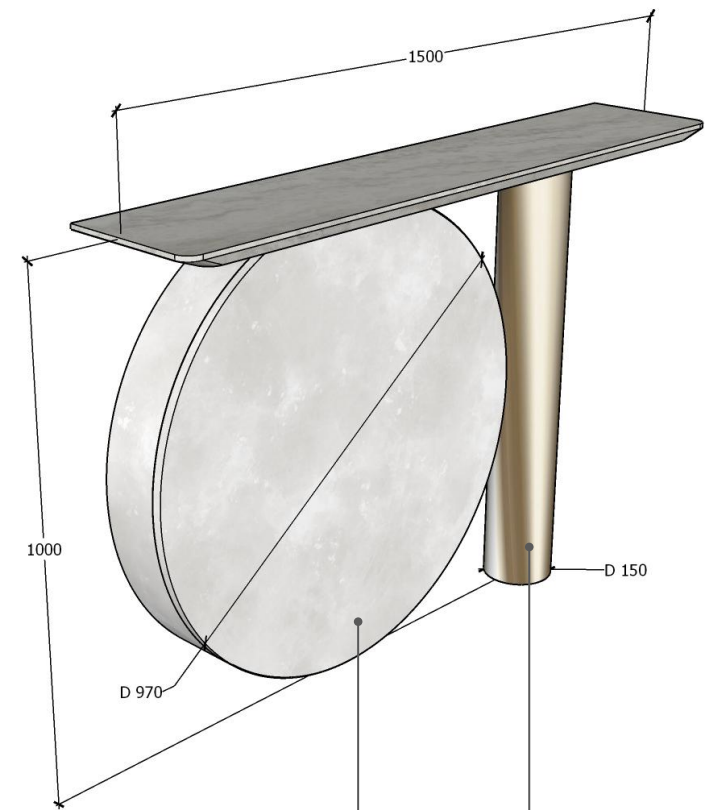
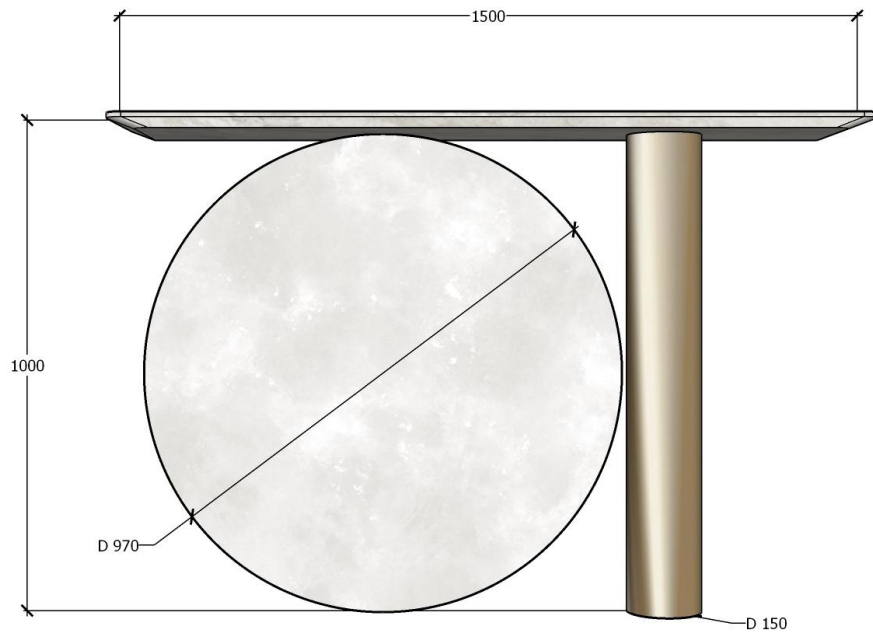


ТЕХНИЧЕСКОЕ ЗАДАНИЕ НА ИЗГОТОВЛЕНИЕ МЕБЕЛИ

KSENIIA
DYBKOVA



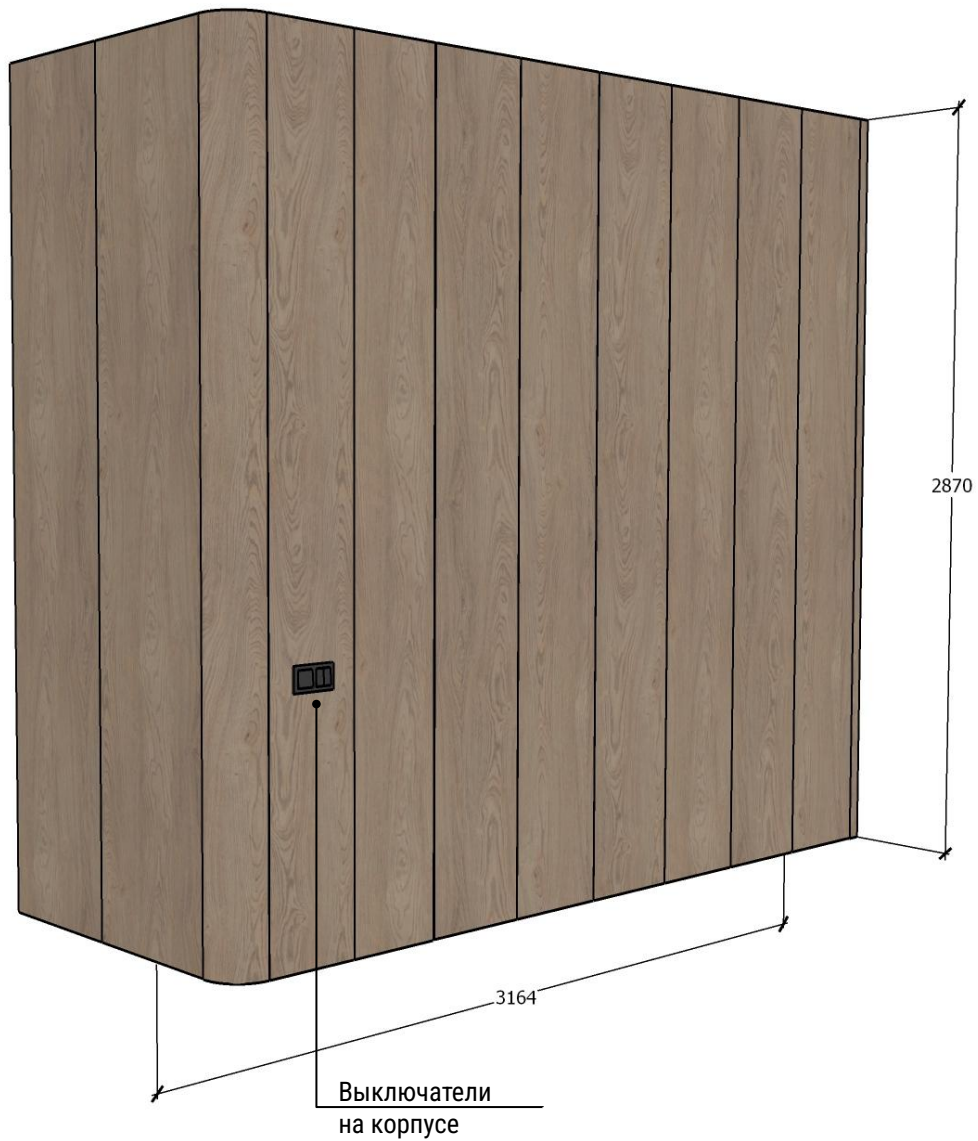
Основание - круглый шкаф
с фасадом на tip-on
Внутри место для эл.щитка.
МДФ под штукатурку.

Нога консоли - латунь
d = 150 мм

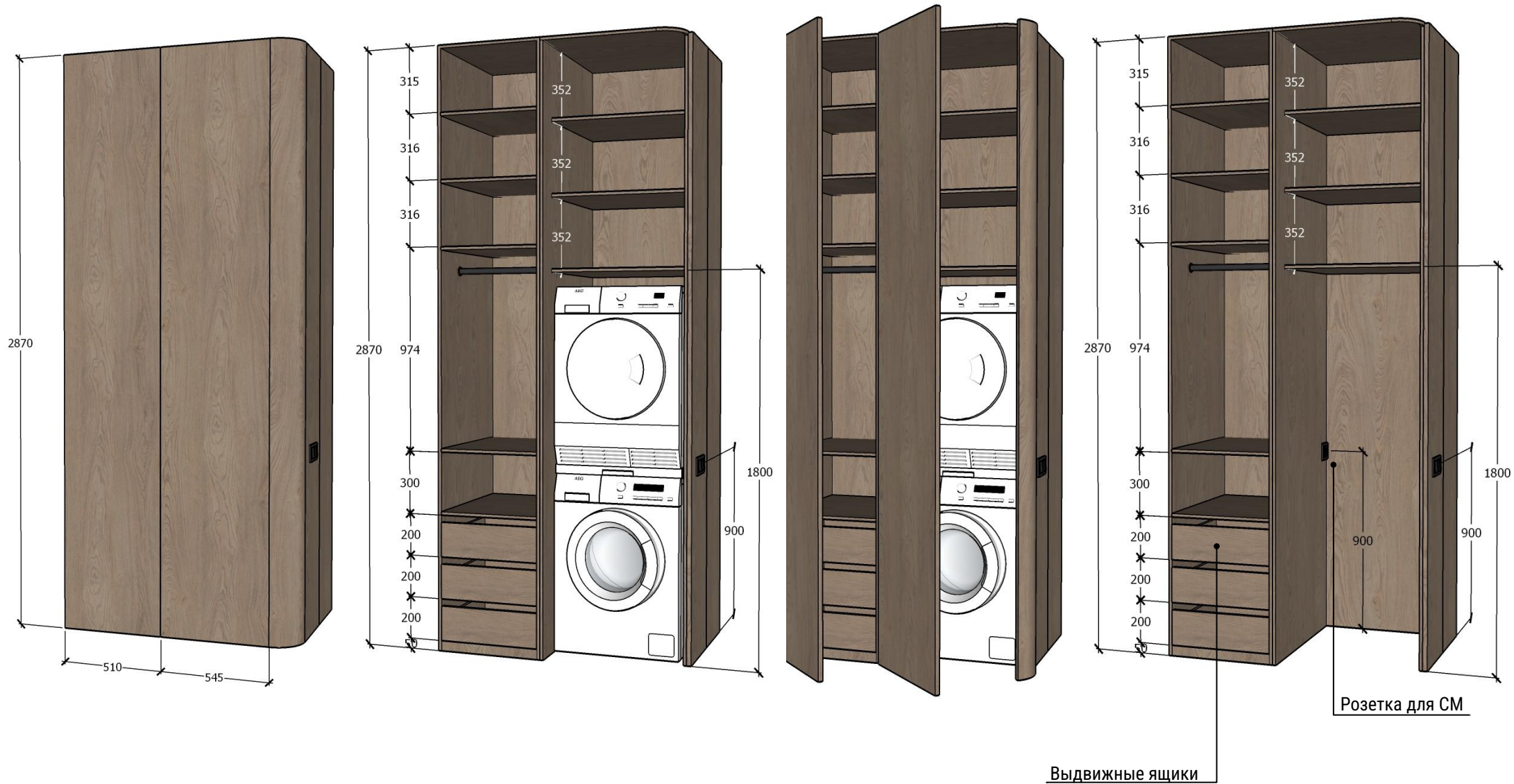


Столешница травертин 30 мм

Открытие фасадов: tip-on



Открывание фасадов: tip-on



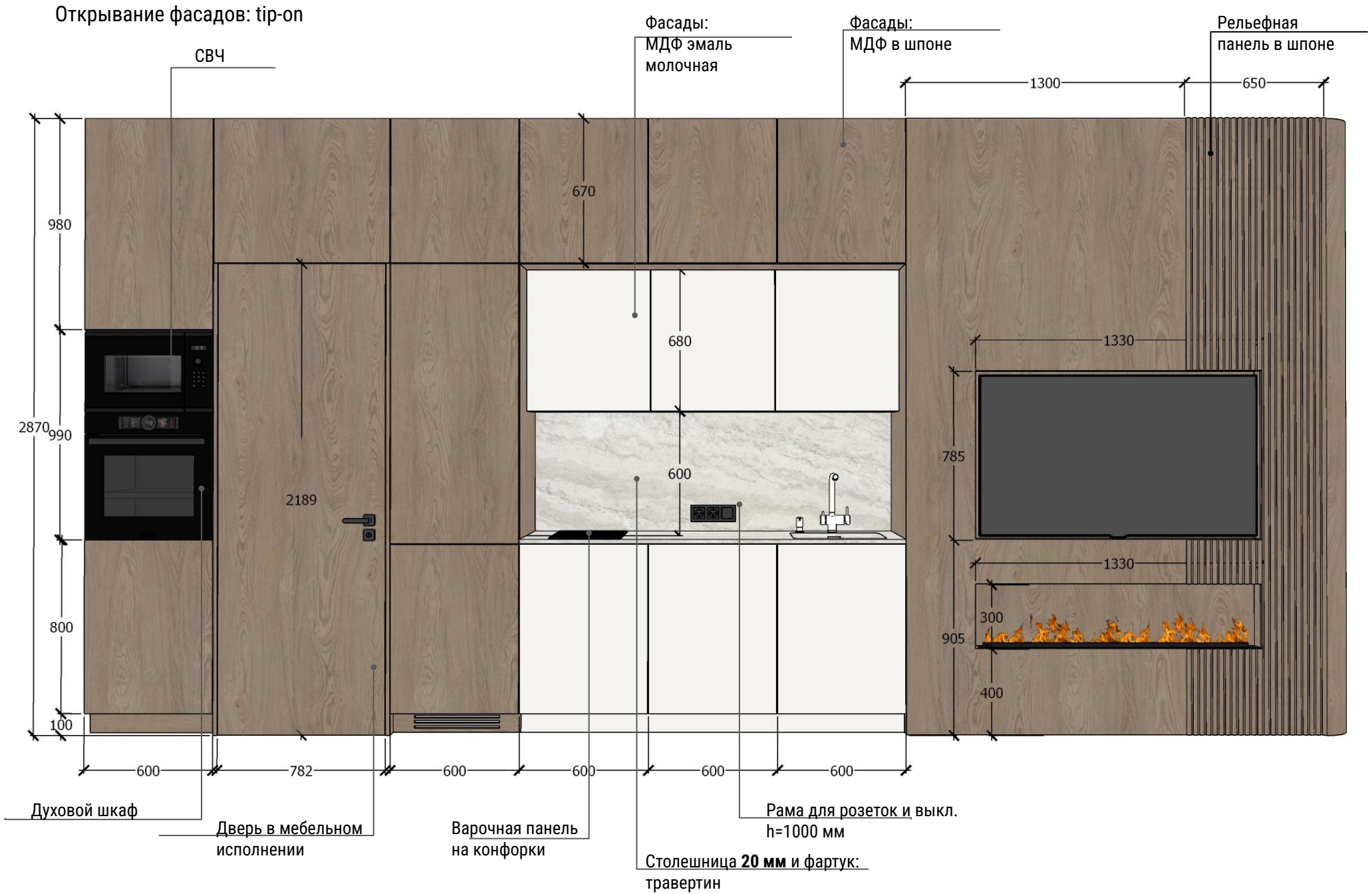


Дверь в мебельном
исполнении

LED подсветка рабочей
поверхности у переднего края
корпусов

Паровой камин

ТВ



Открывание фасадов: tip-on

Сушка
для посуды



Выдвижные ящики
за фасадом

Выдвижной ящик

Встроенный холодильник
с морозильной камерой

Выдвижные ящики
за фасадом

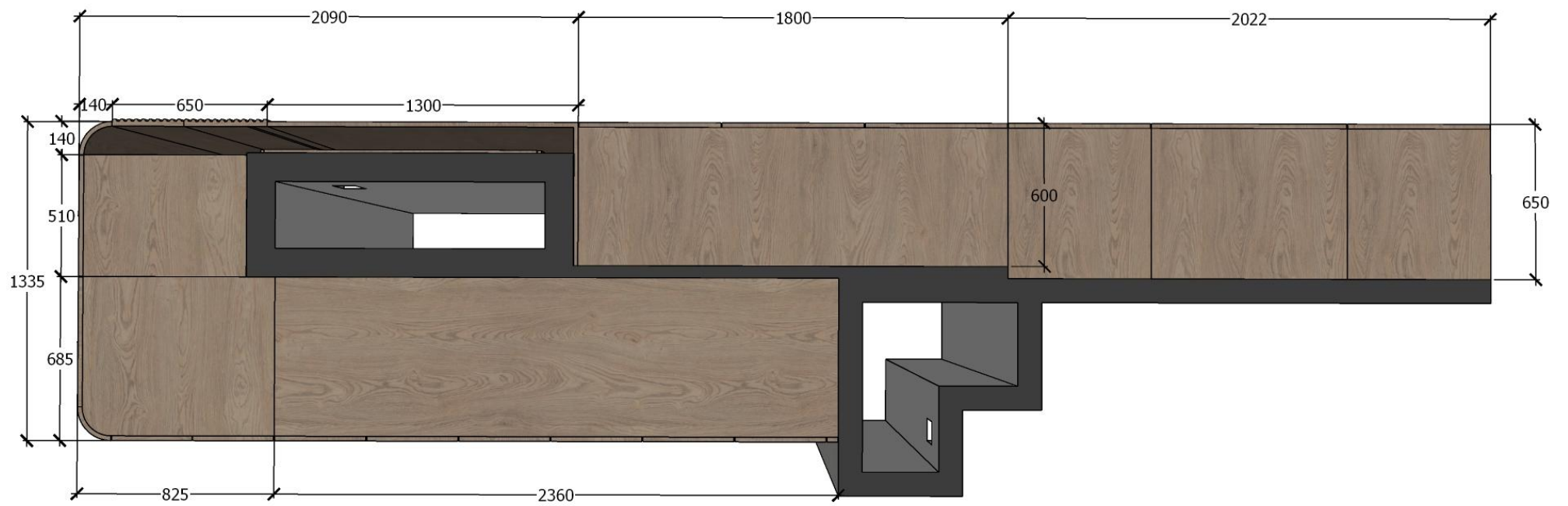
Выдвижной ящик

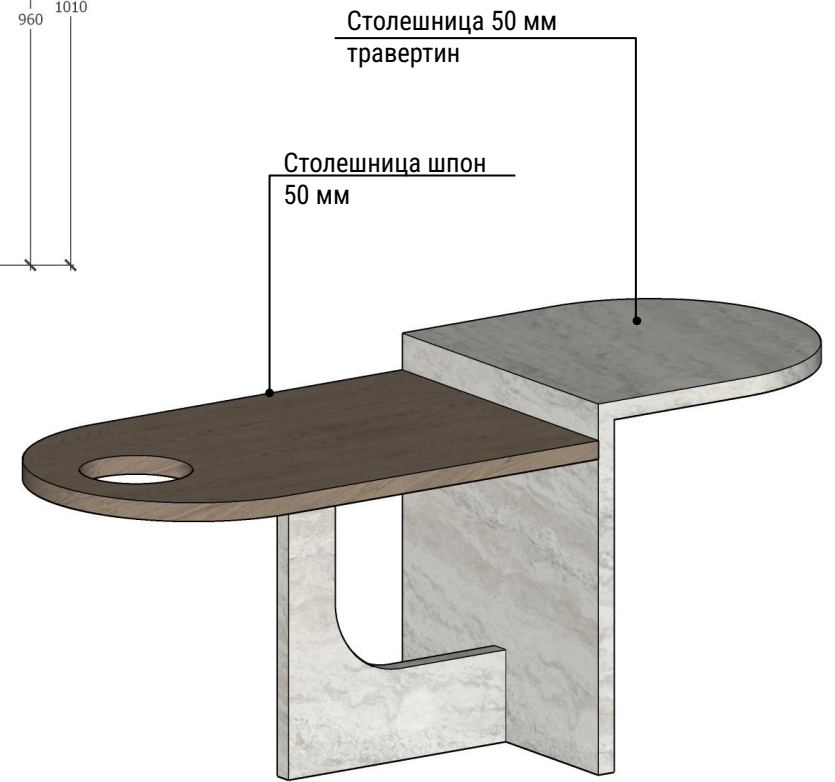
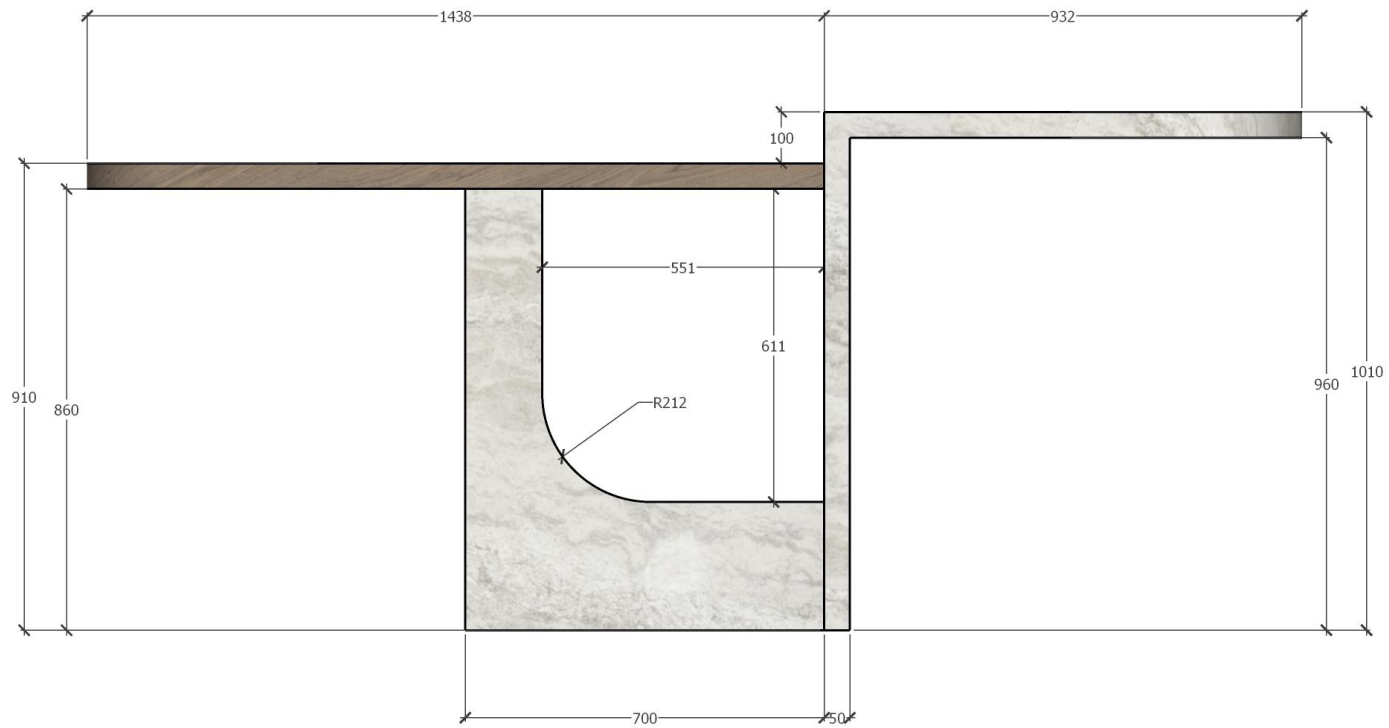
ПММ

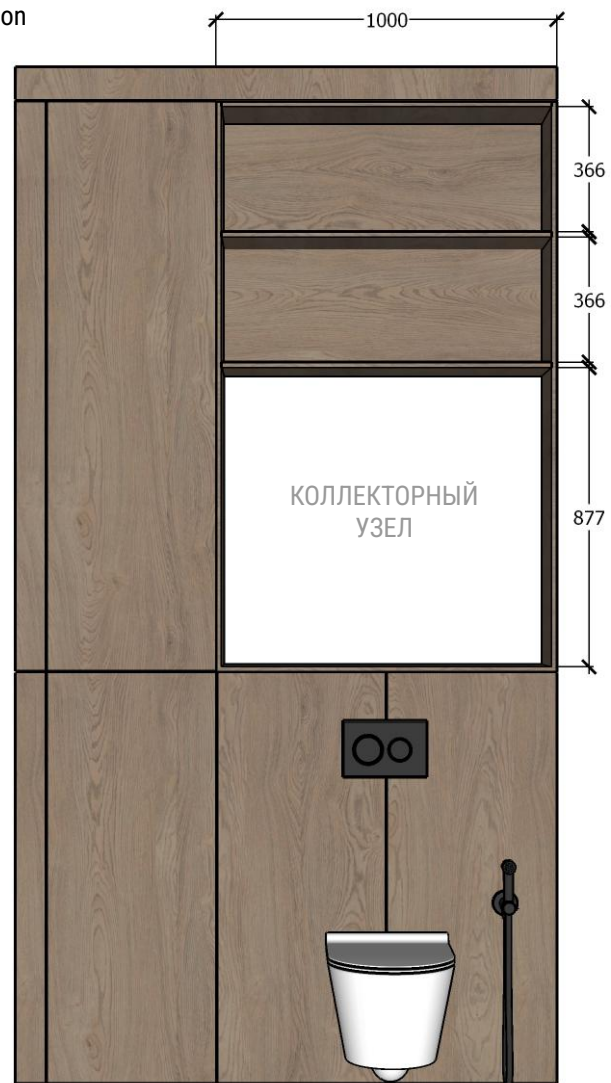
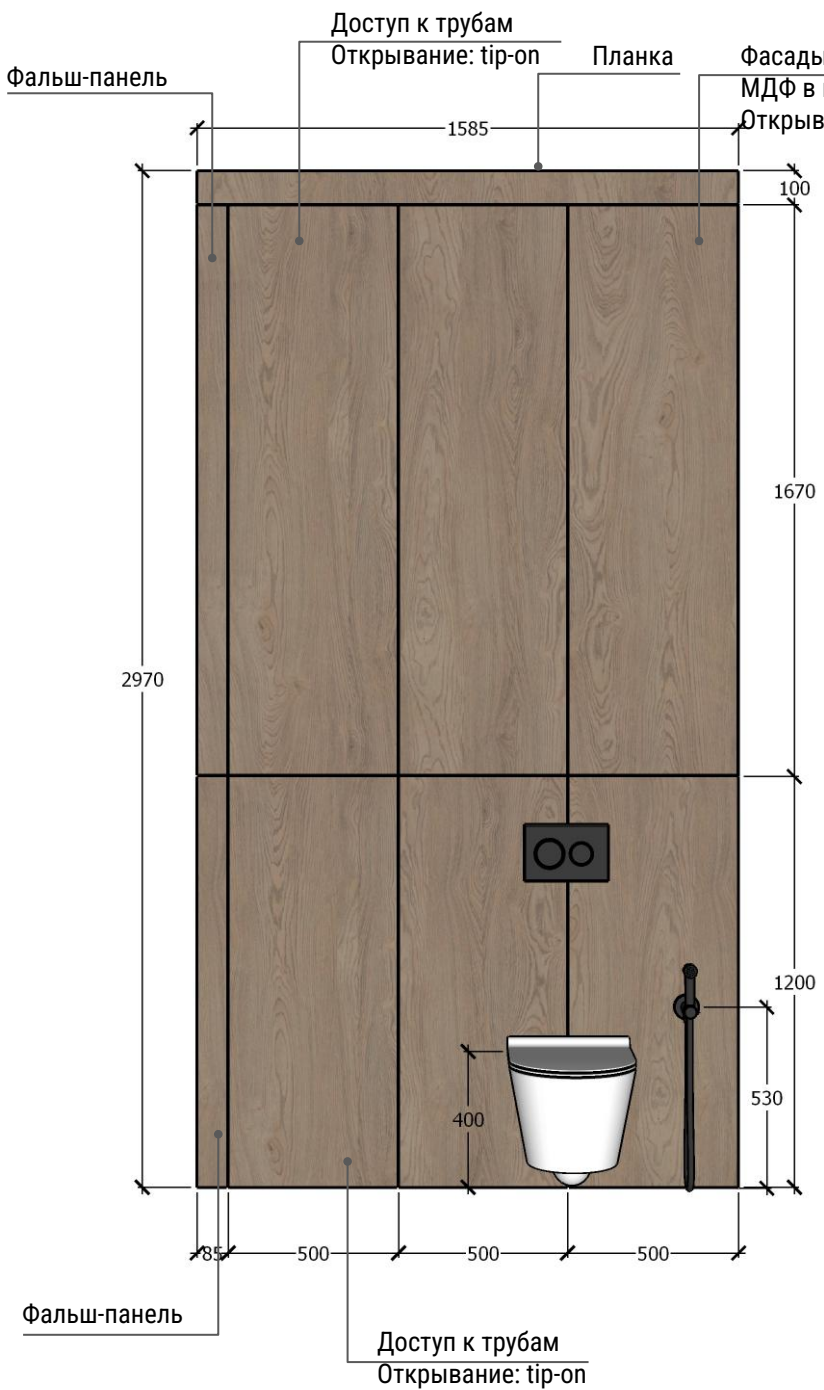
Ведро
для мусора

Открывание фасадов: tip-on

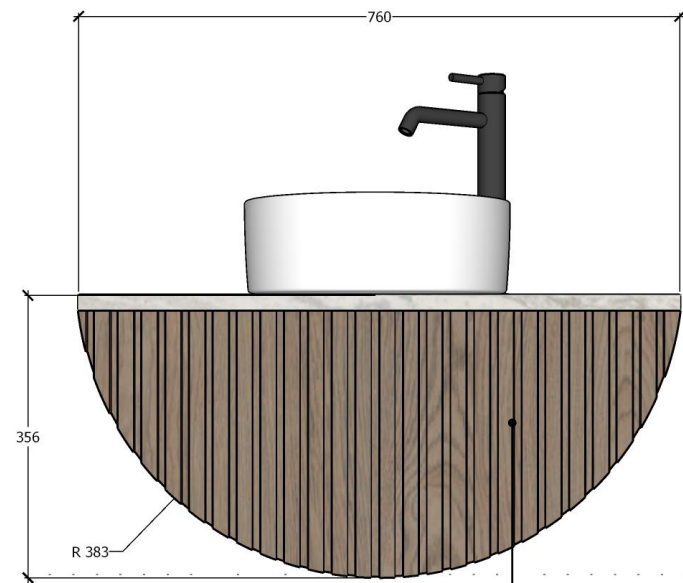
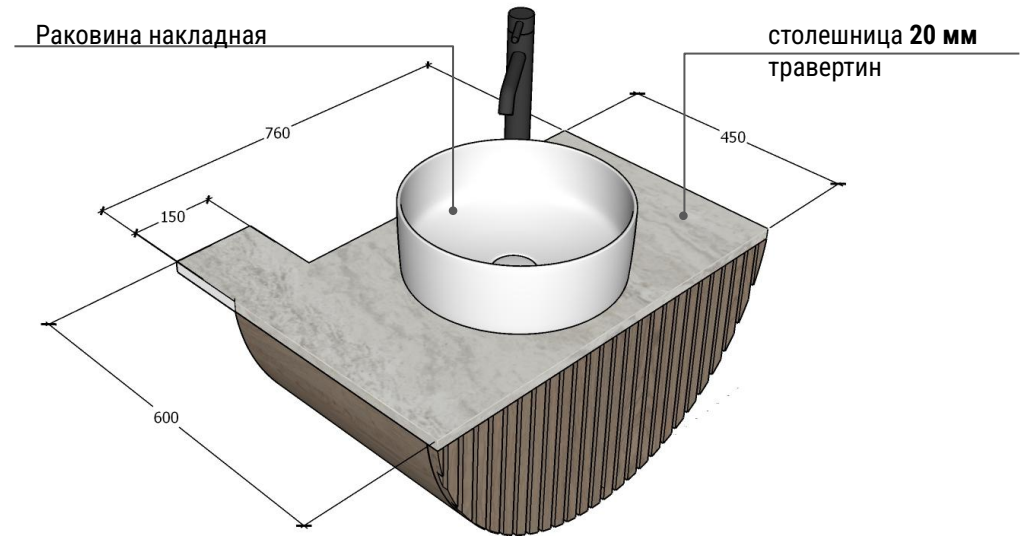
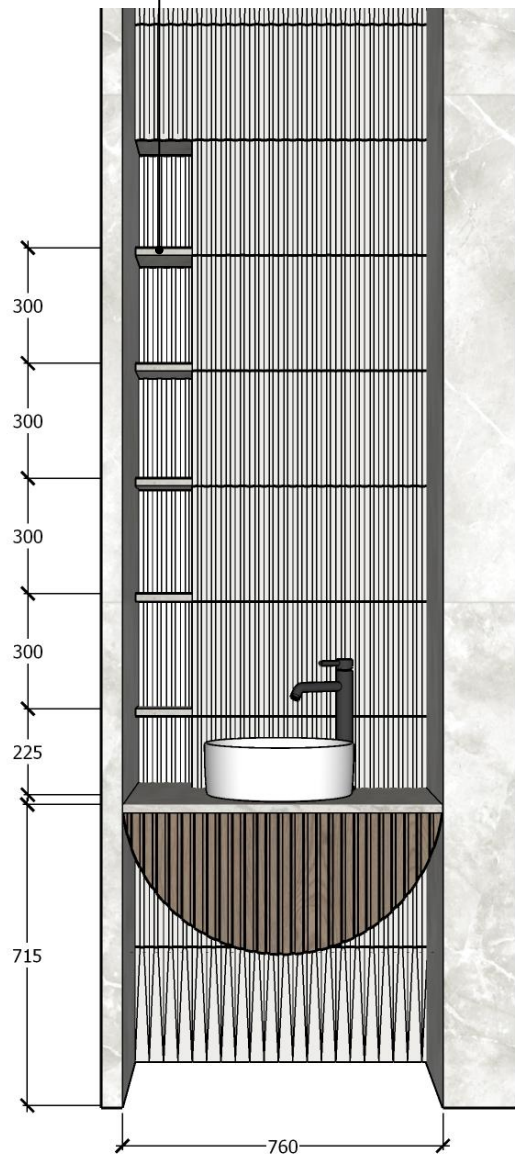








полки 20 мм
травертин



Тумба с ящиком
МДФ в шпоне
Открытие tip-on

МДФ в шпоне 20 мм



2870

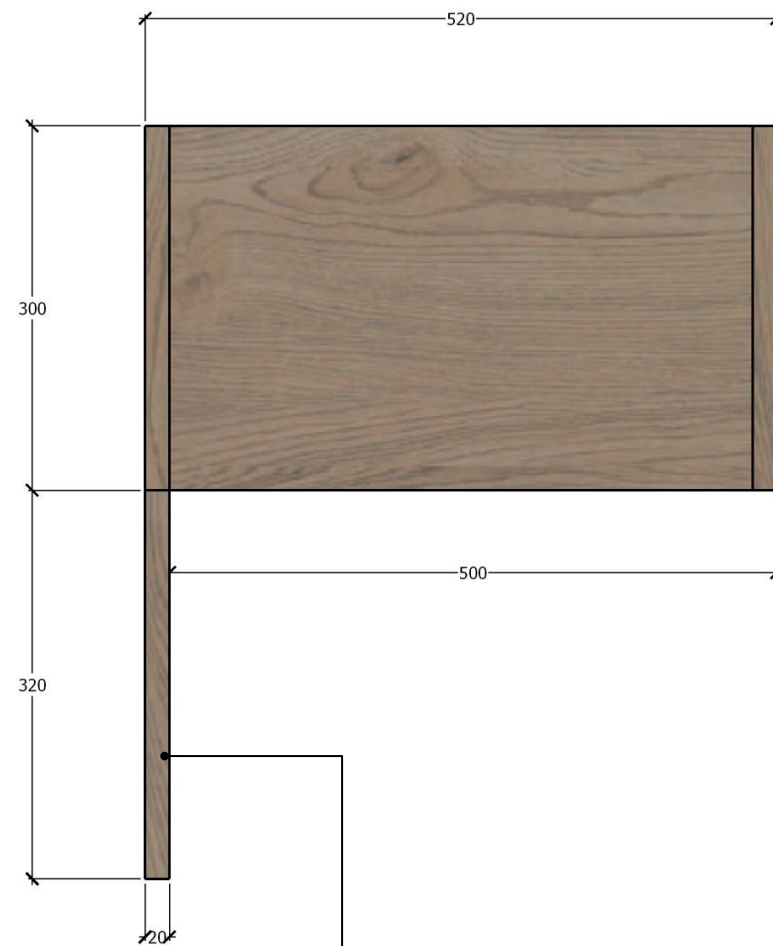
Розетка

1200

520

620

Выдвижной ящик
Открытие tip-on



520

300

500

320

20

Фальш-панель