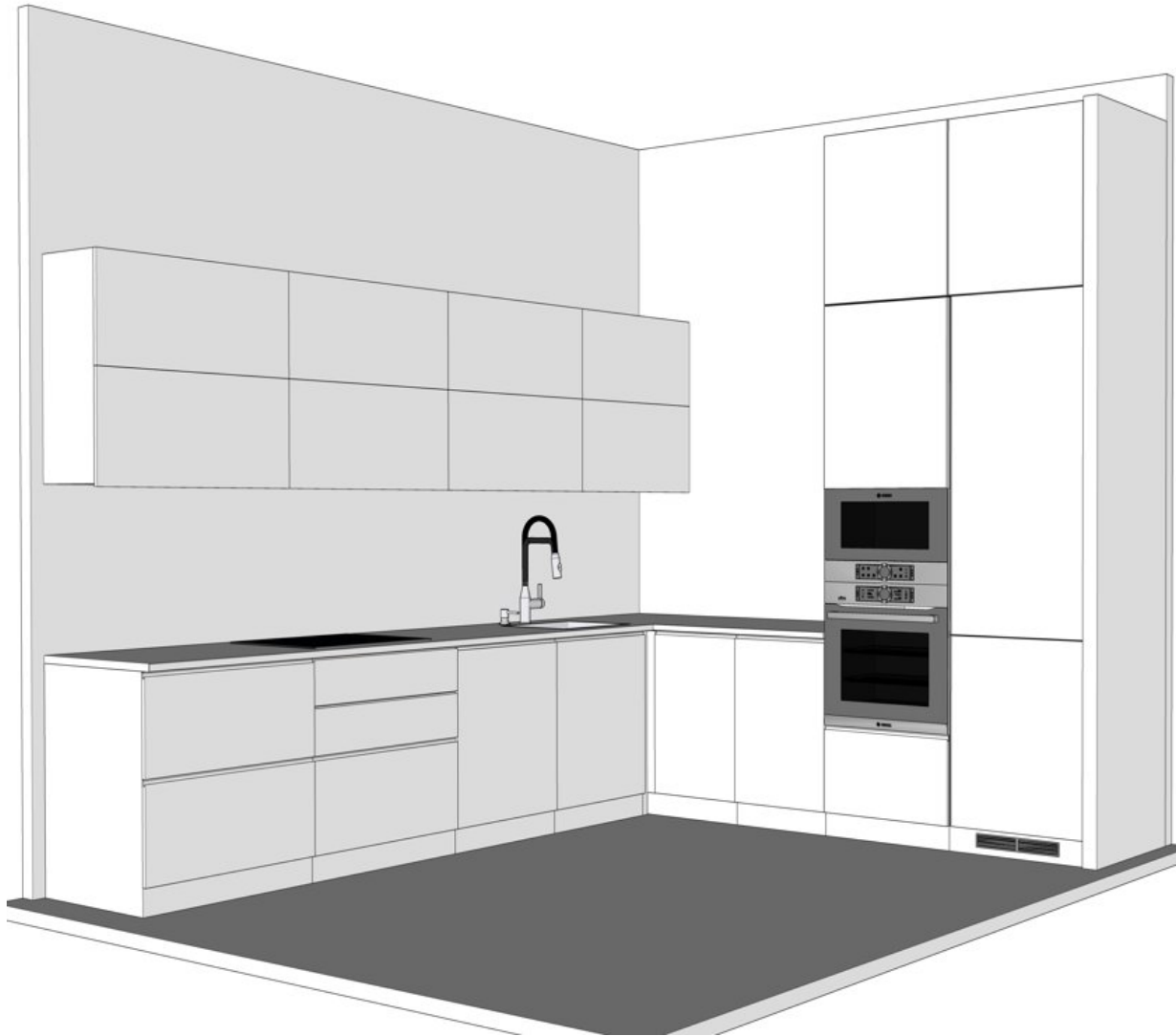


Альбом мебели индивидуального изготовления.

MARINA IBRAGIMOVA
interior designer

Вид 1- с фасадами

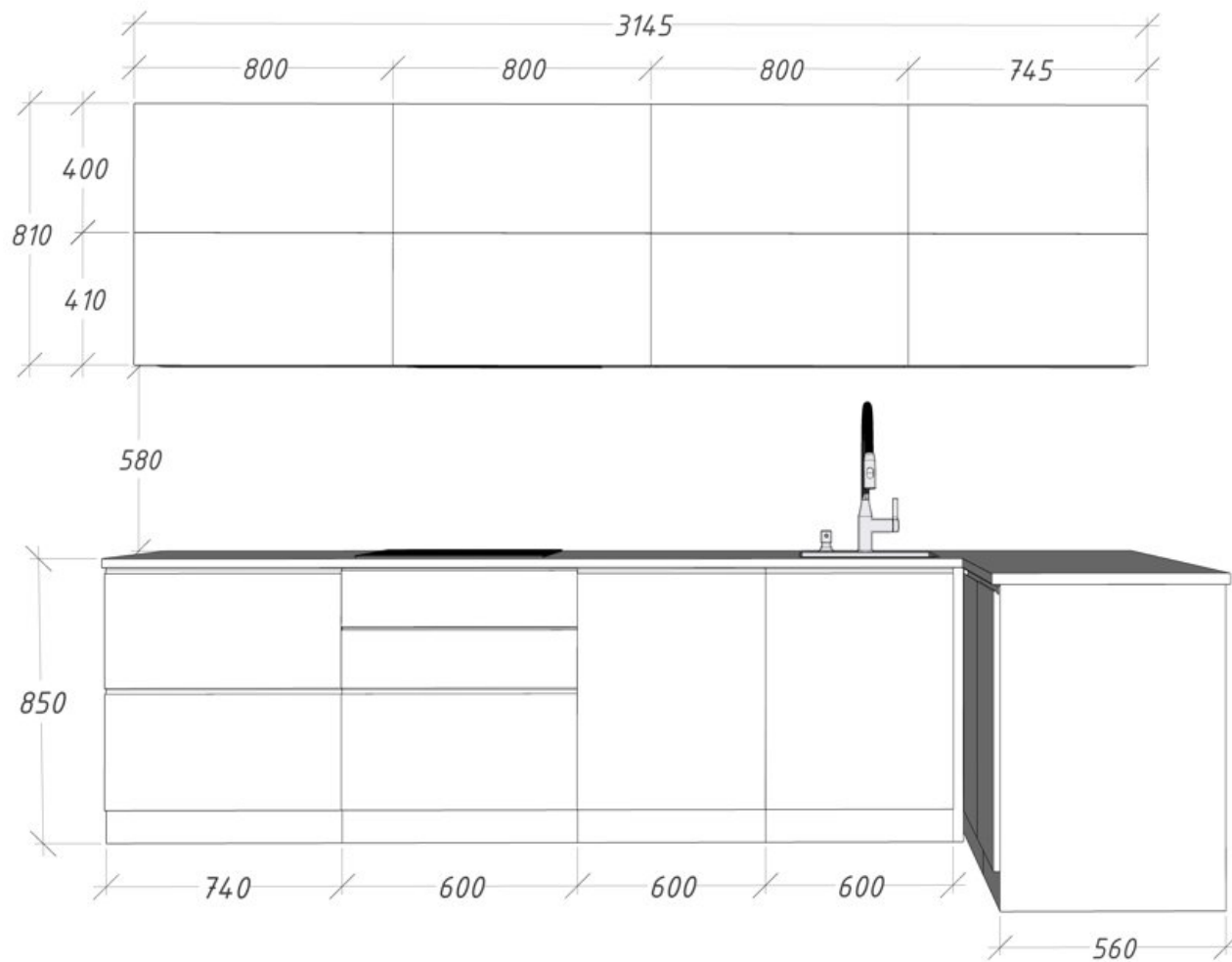


Вид 2- без фасадов

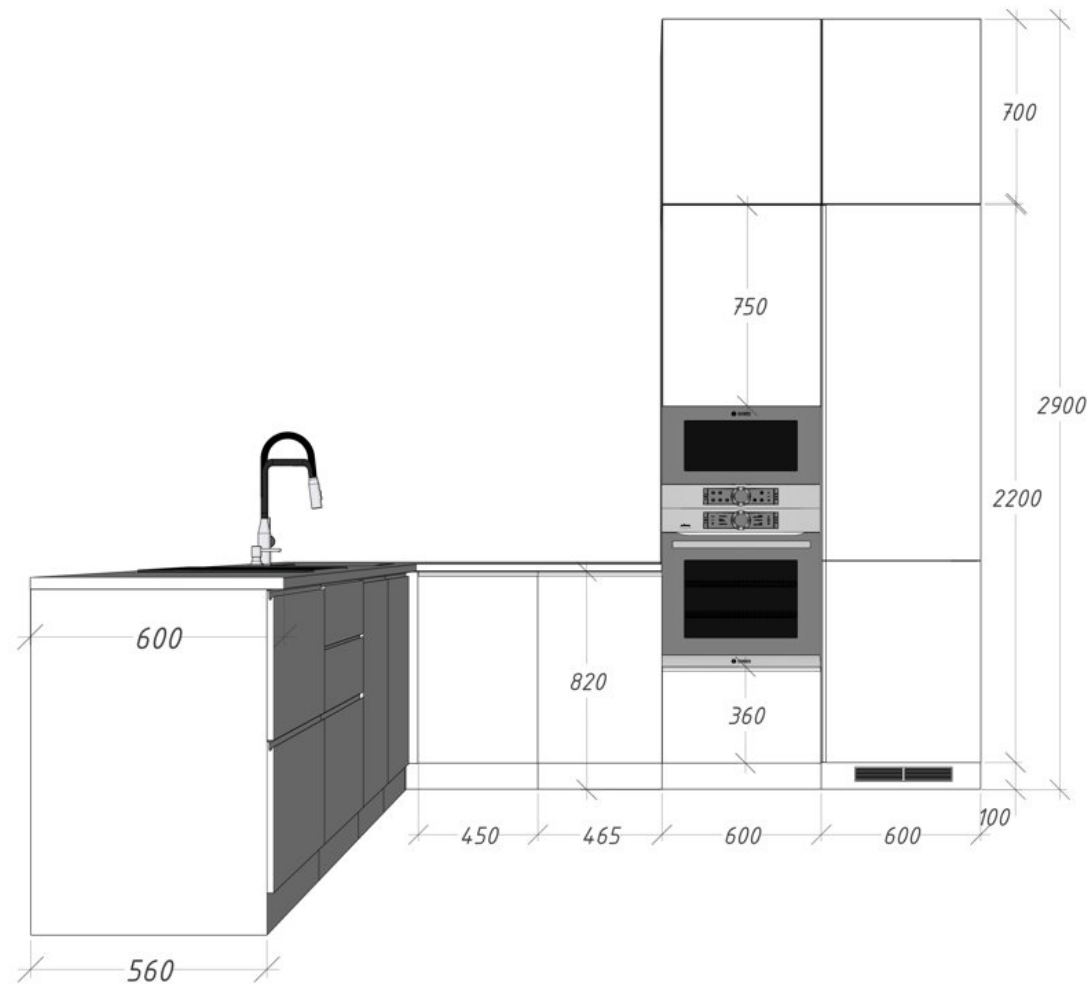


КУХНЯ:ВНЕШНИЕ РАЗМЕРЫ

Вид 1- сторона А



Вид 1- сторона В



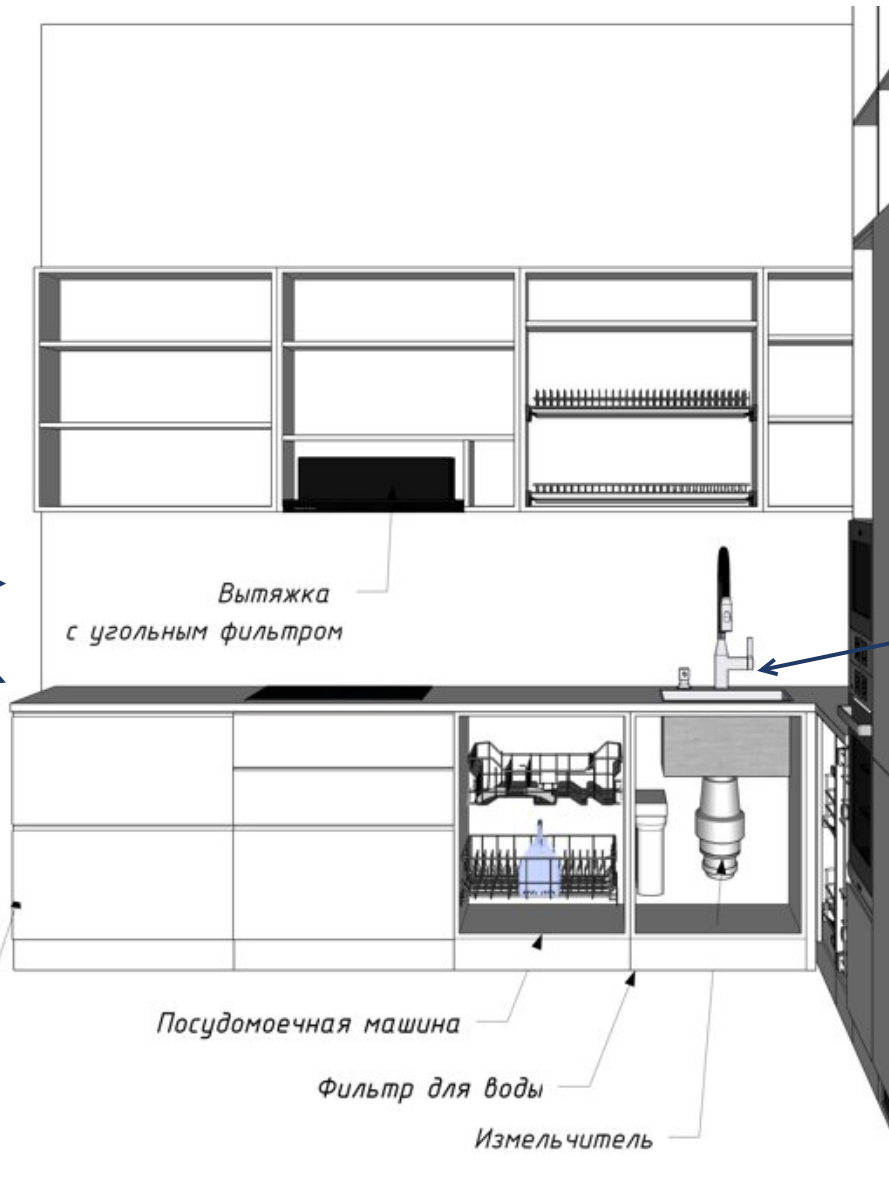


Столешница и фартук из кварцевого агломерата.



Фасады: прямые
МДФ эмаль матовая

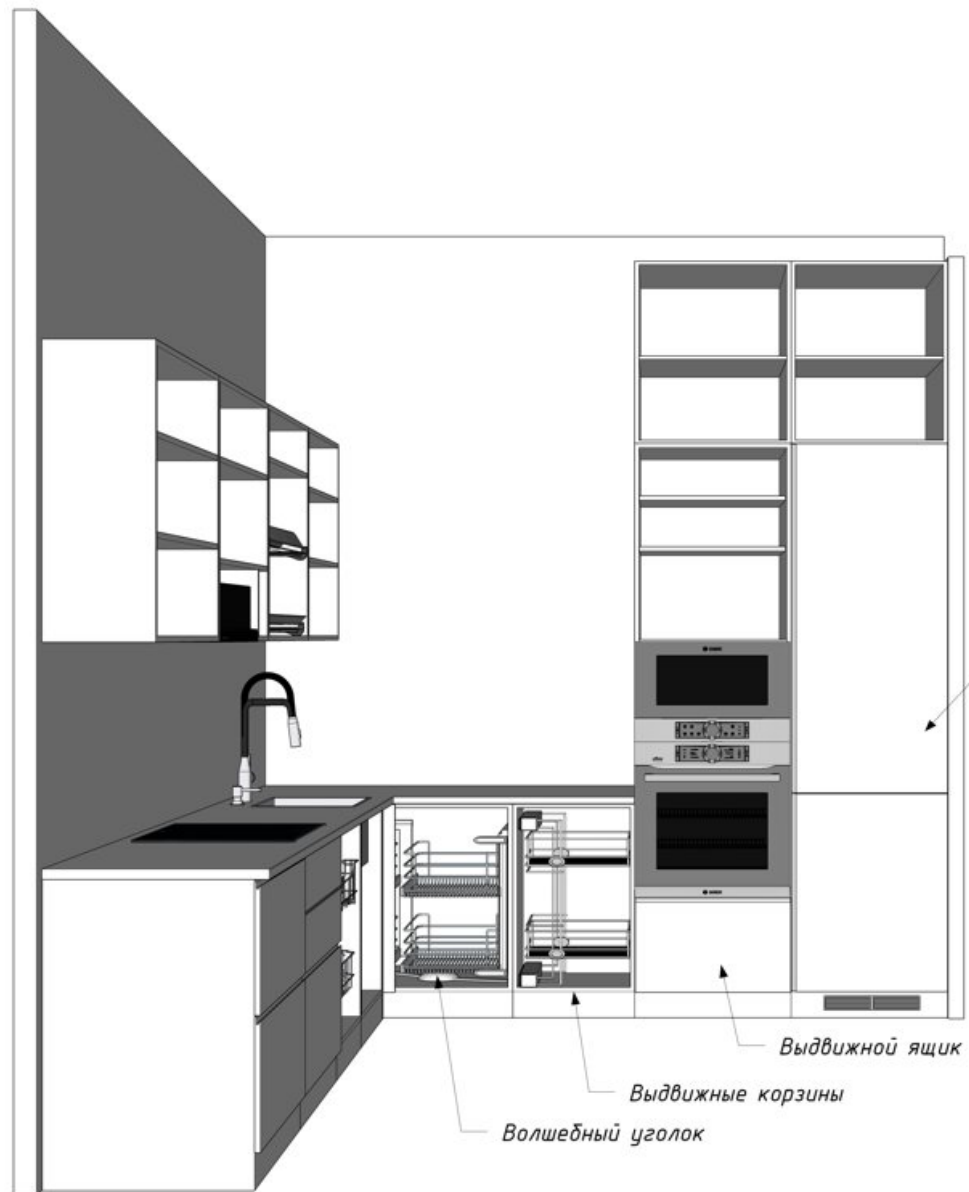
Выдвижные ящики



Мойка:
металл
подстольного
монтажа



Тип выдвижной угловой системы: с доводчиком на распашной фасад 450 мм



Встроенный холодильник

Выдвижной ящик

Выдвижные корзины

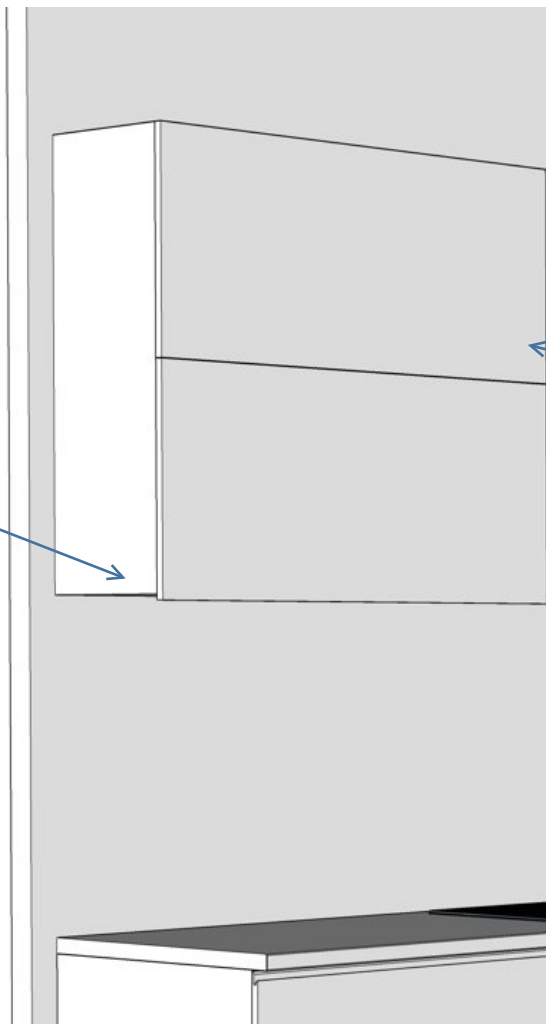
Волшебный уголок



Тип выдвижных корзин и полок



Ручка: опуск
ниже уровня
корпуса
шкафов

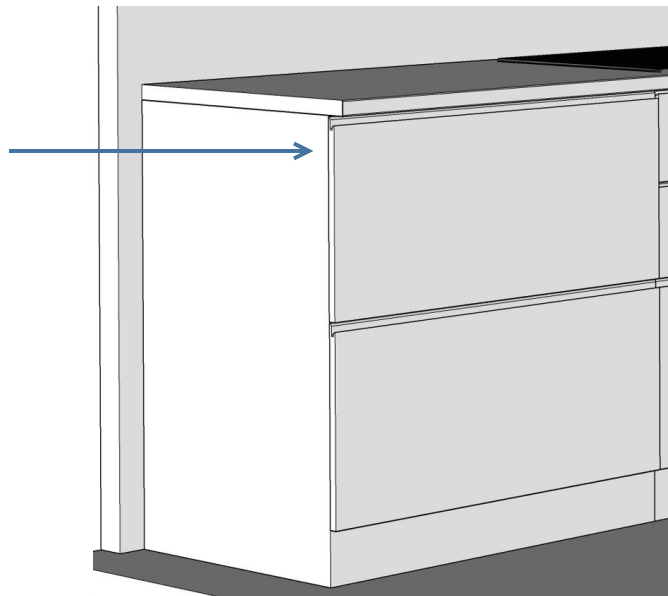


Тип складного фасада: Складной
подъёмник TOP-STAYS ST,
регулирование по высоте открывания
фасада

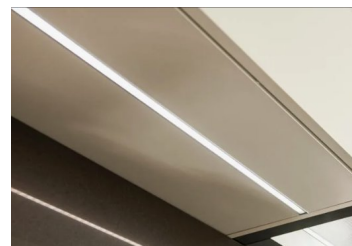




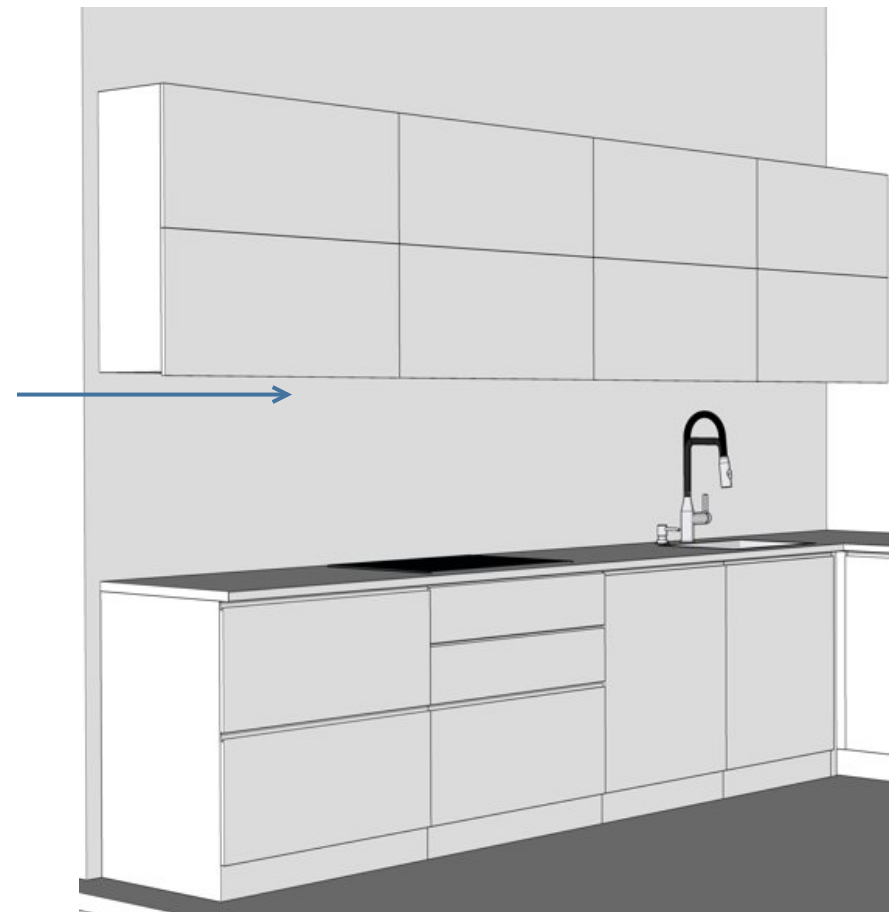
Ручка:
интегрированная

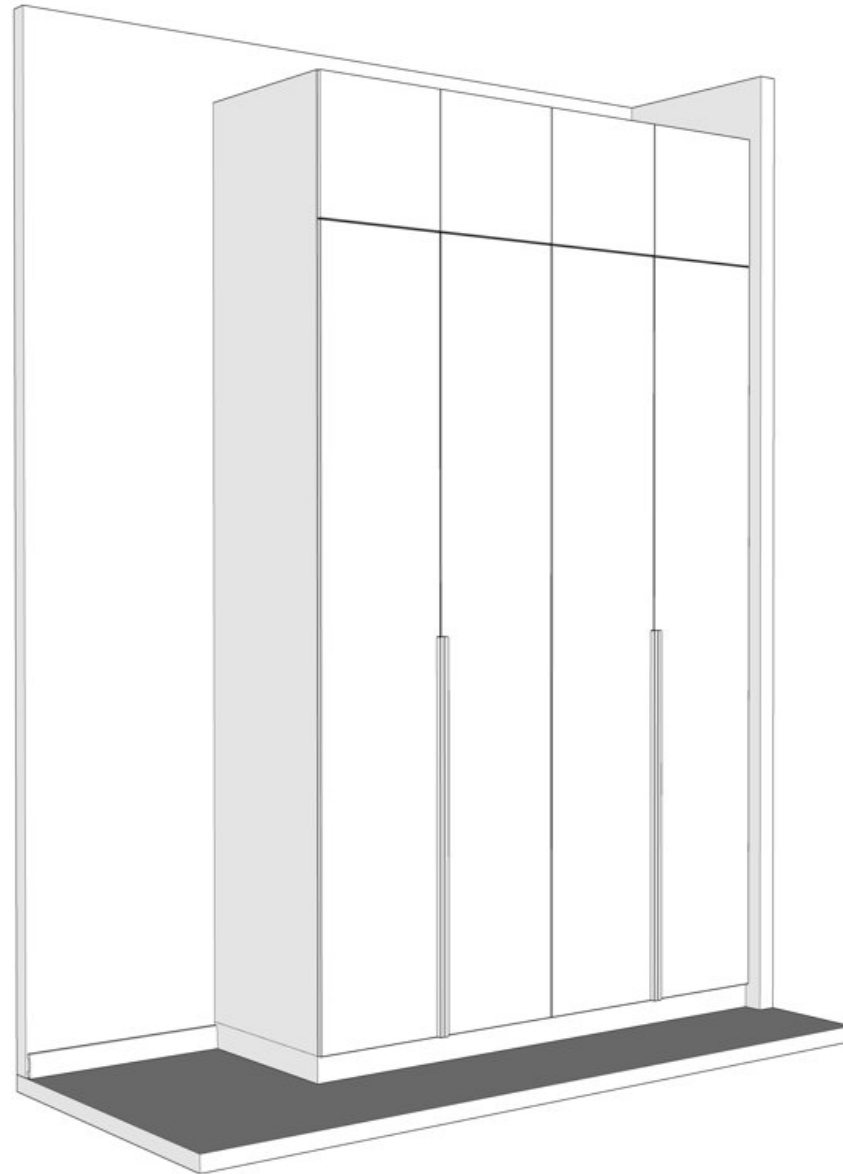


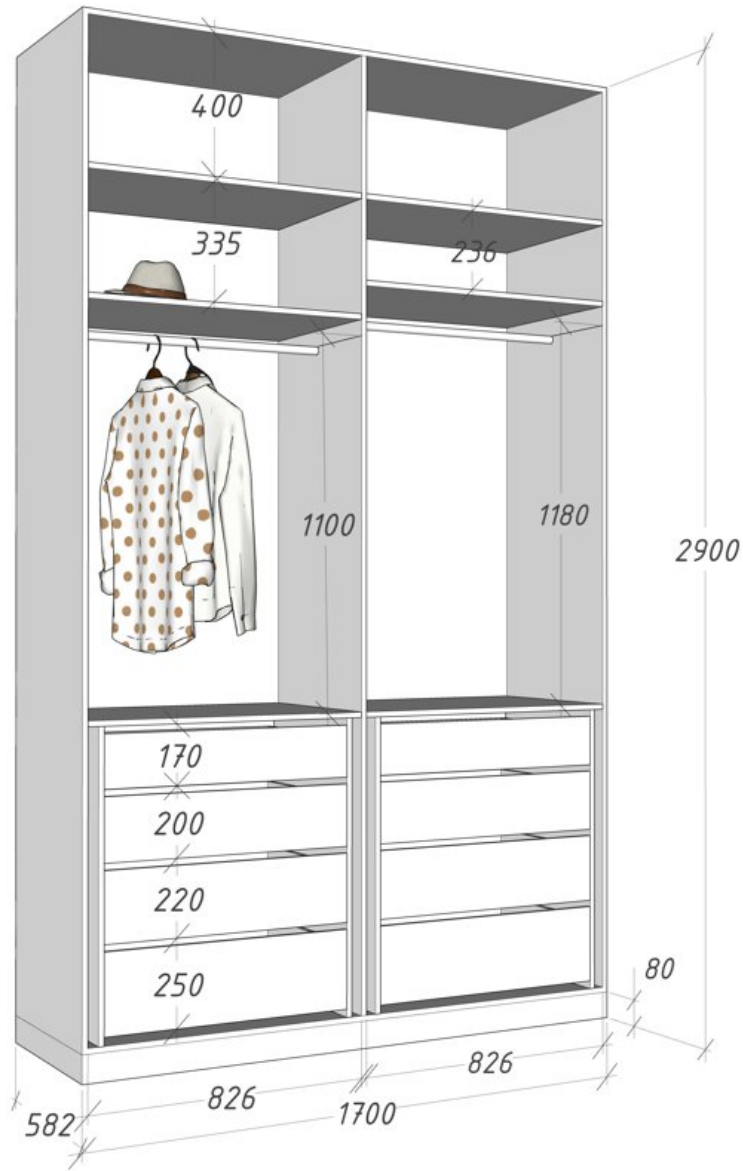
Светодиодная
подсветка рабочей
зоны



Встраиваемый
алюминиевый
профиль для
светодиодной ленты





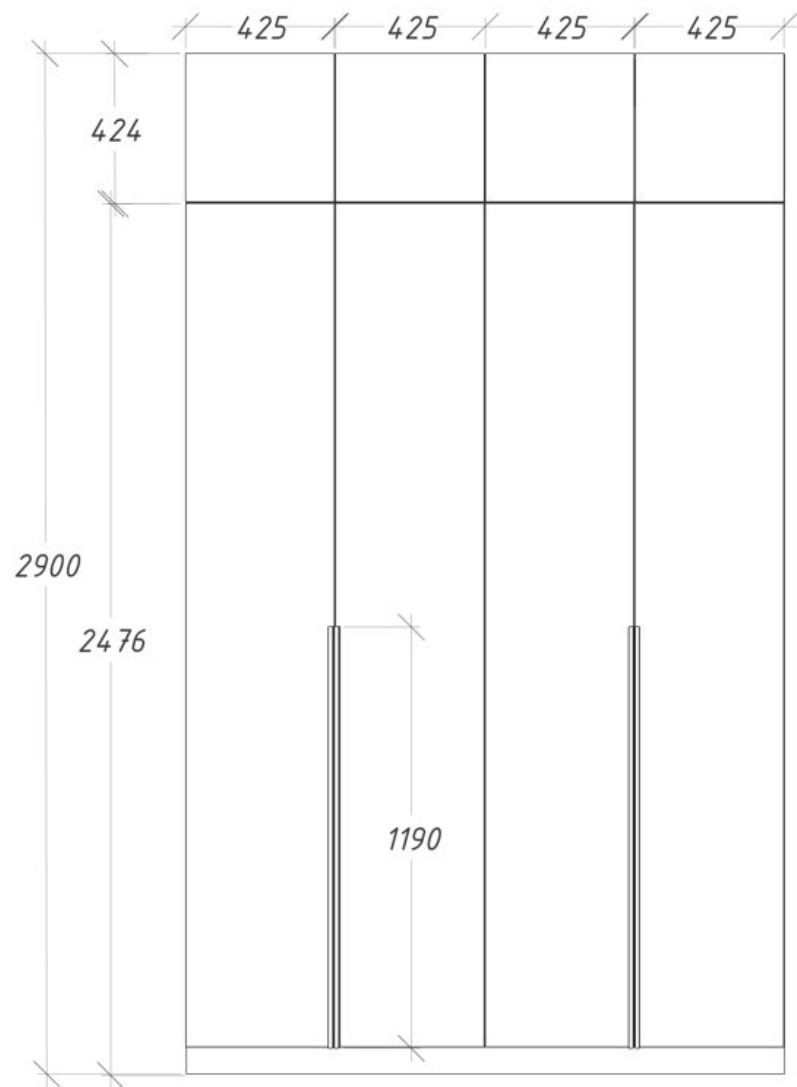


полки для редко используемых вещей

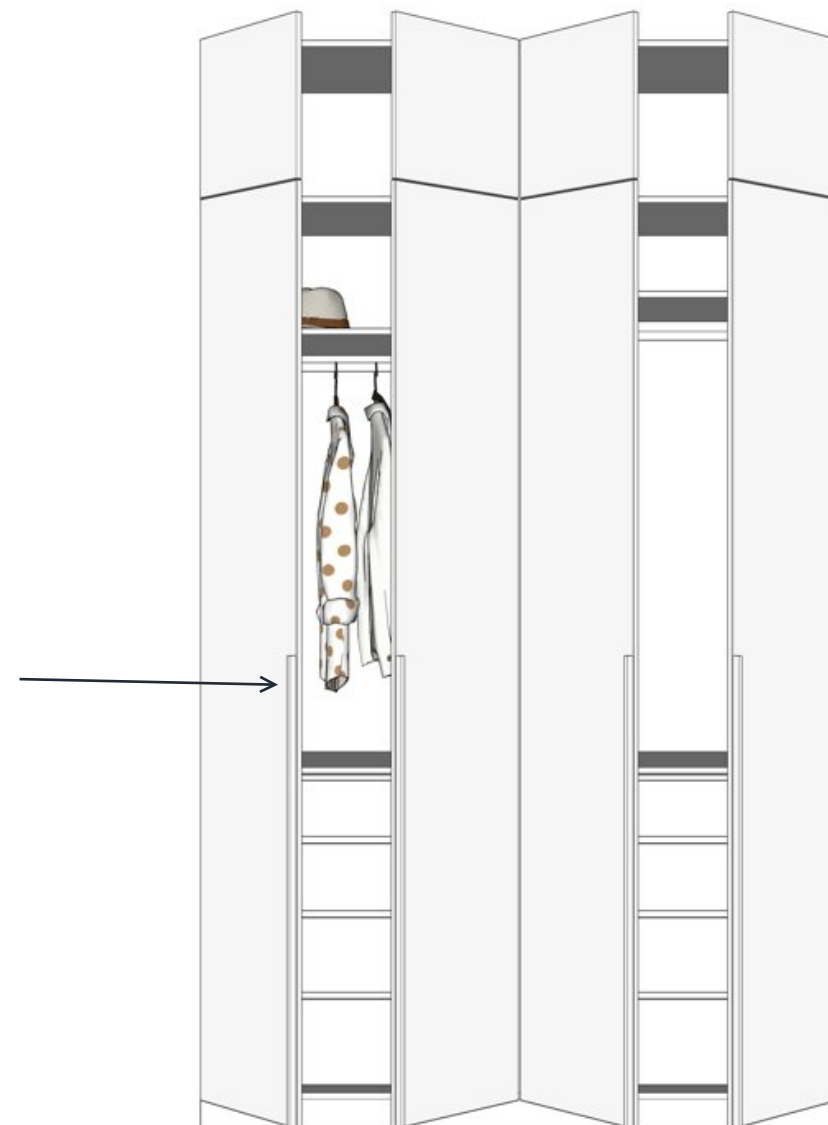
штанга для повседневной одежды

выдвижные ящики для белья, футболок и т.п.



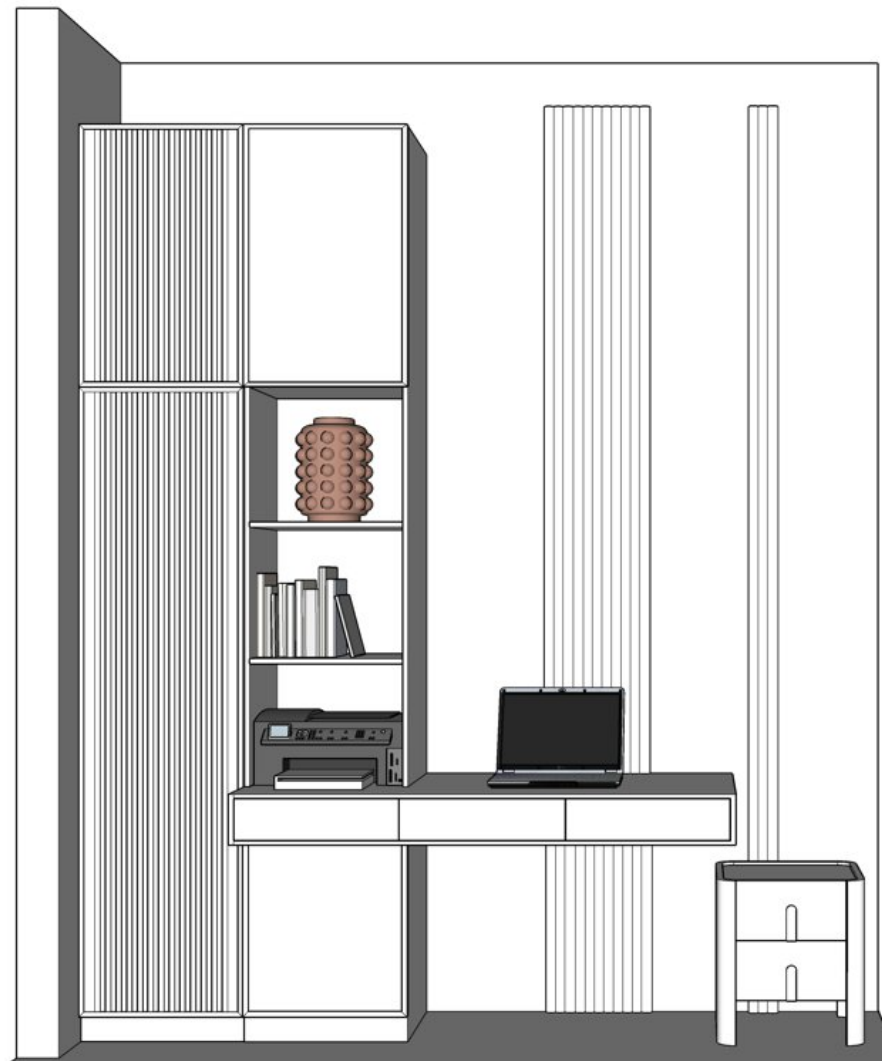


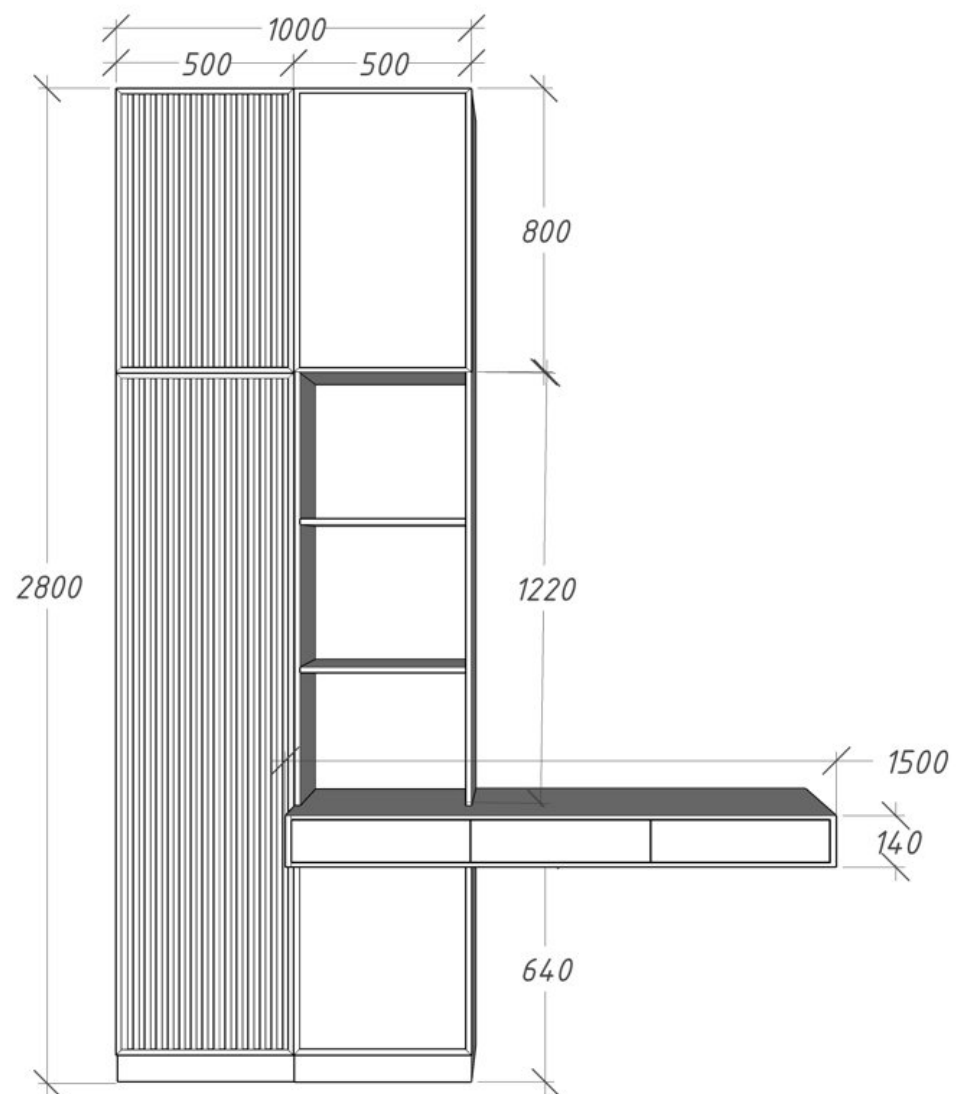
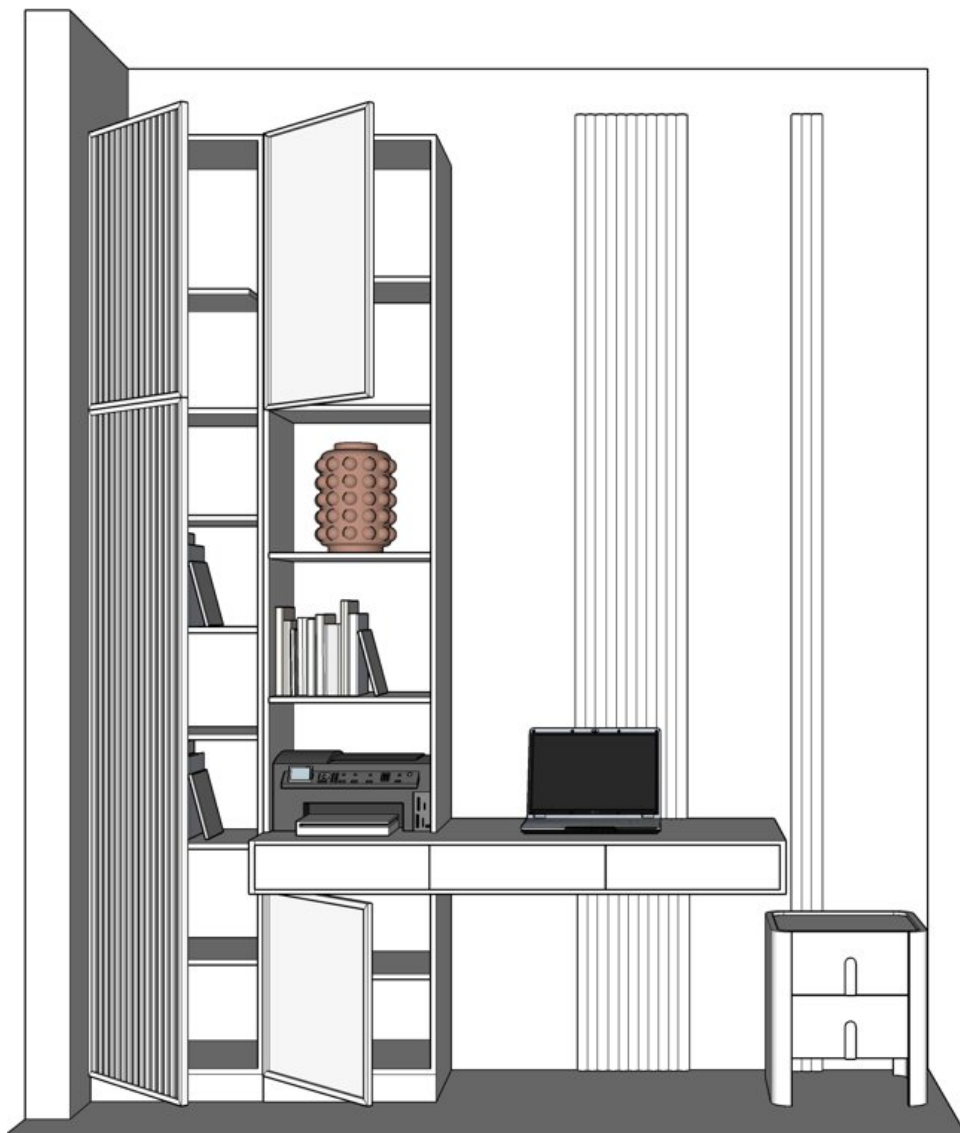
Ручка: накладная



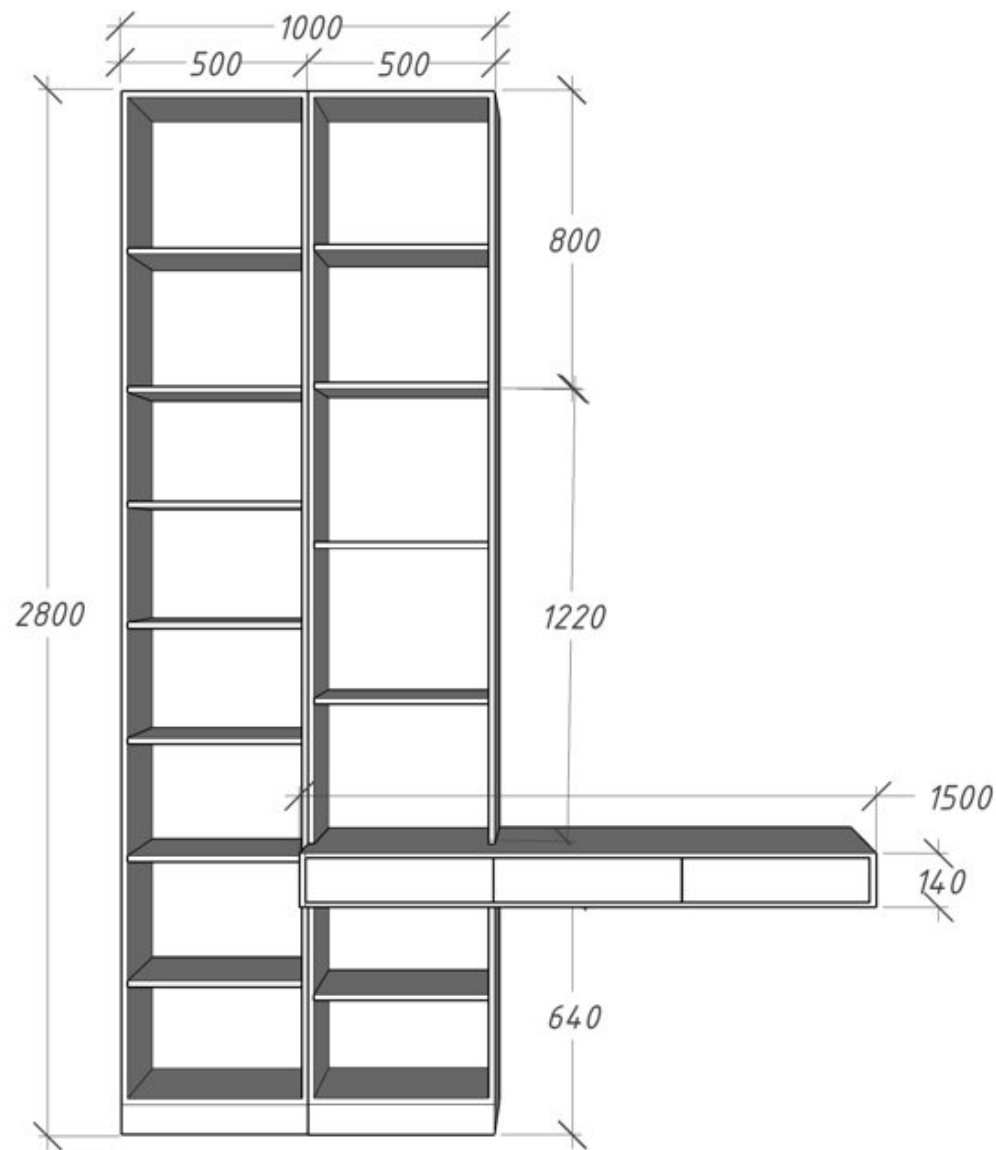
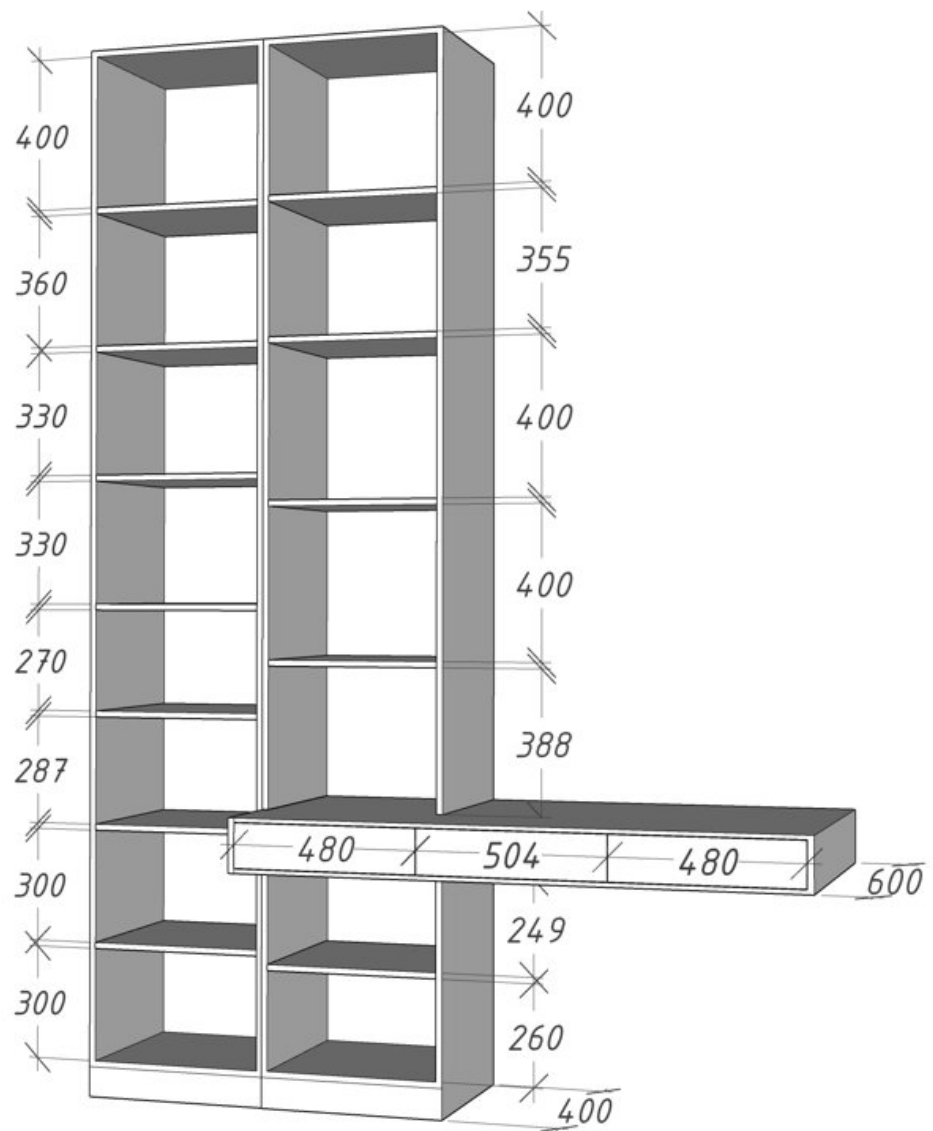
СТЕЛЛАЖ В СПАЛЬНЕ И РАБОЧАЯ ЗОНА. ОБЩИЙ ВИД.

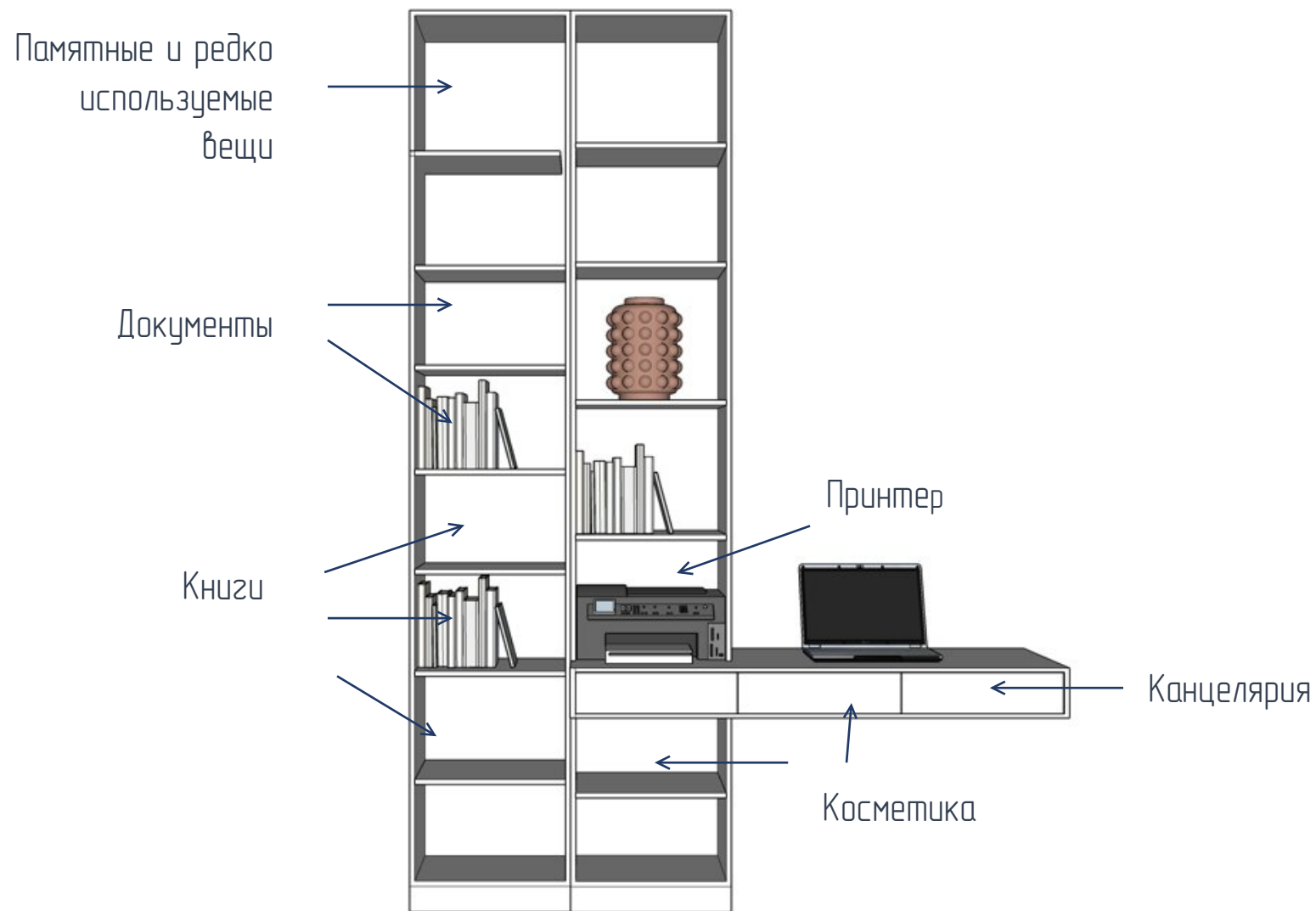
Вид спереди.





СПАЛЬНЯ: СТЕЛЛАЖ РАЗМЕРЫ.

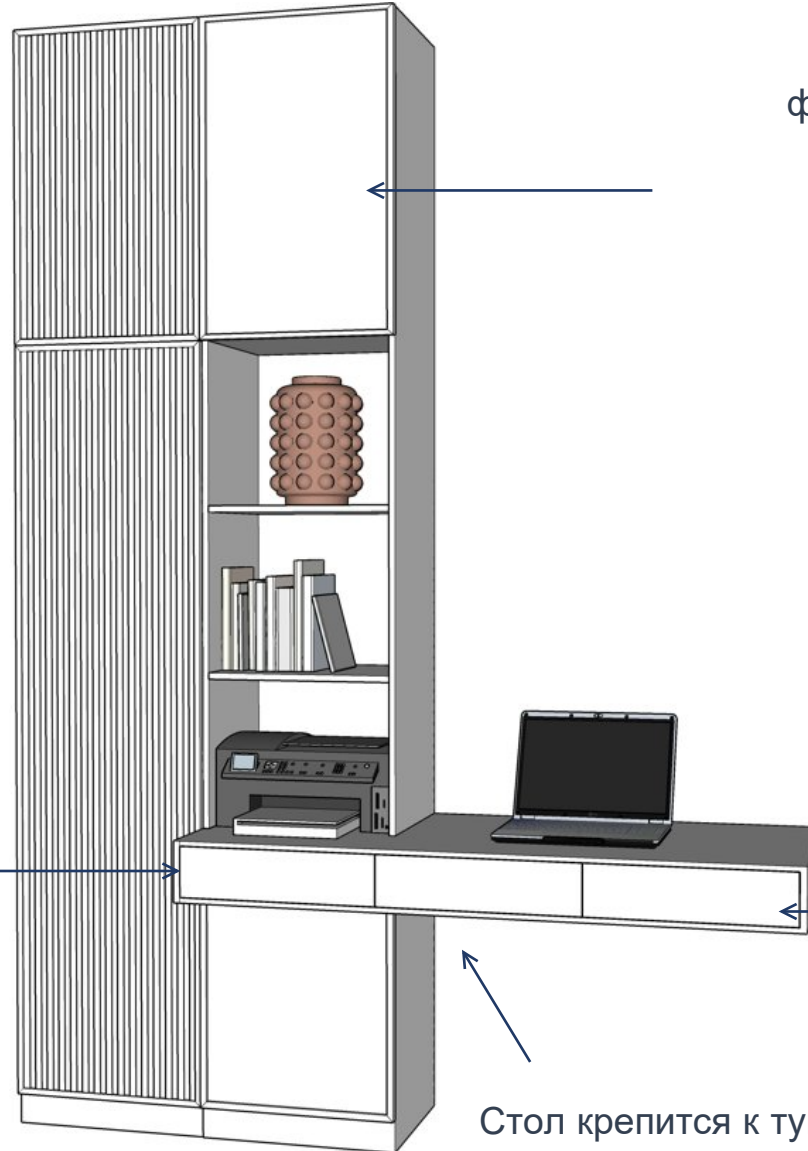




СПАЛЬНЯ: СТЕЛЛАЖ



Фасад:рифленые
в рамке.
МДФ эмаль матовая.
Без ручки
Открывание:
push-to-open
с доводчиком в



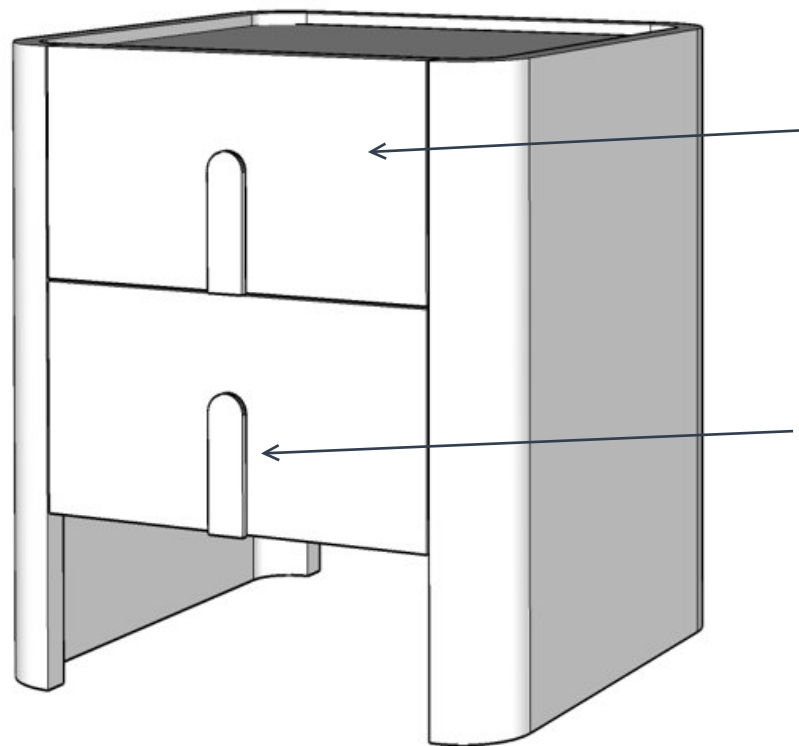
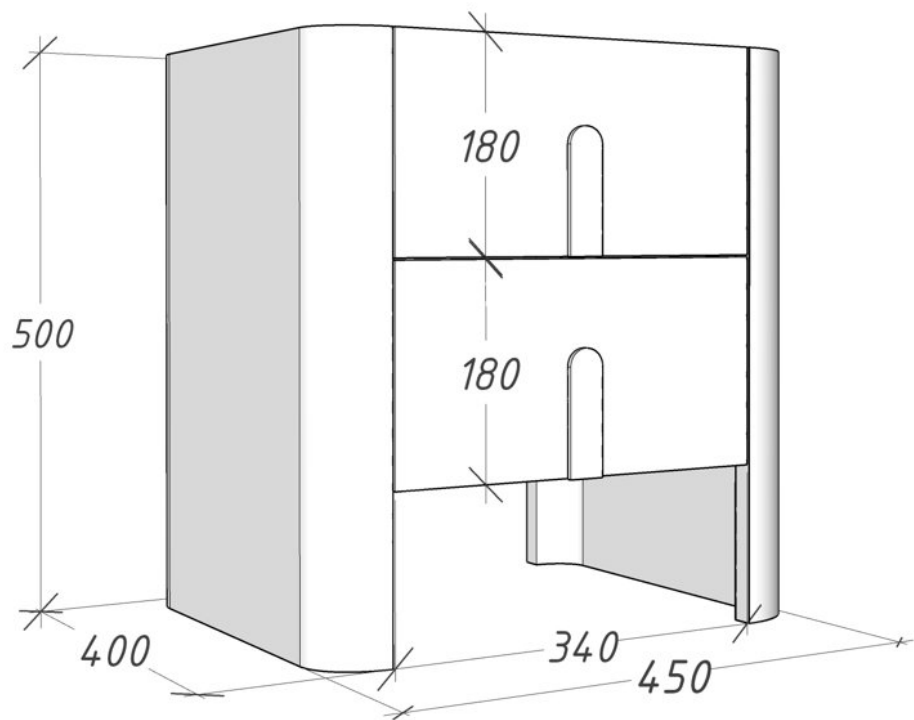
Фасад: с тонкой
филенкой (15мм),
МДФ эмаль.
Без ручки
Открывание:
push-to-open
с доводчиком в



Фасад:
прямой фасад.
МДФ эмаль матовая.
Без ручки
Открывание:
push-to-open
с доводчиком

Выдвижные
ящики

Стол крепится к тумбе и к стене



Фасад: прямой фасад,
МДФ эмаль. Открывание:
выдвижной с доводчиком



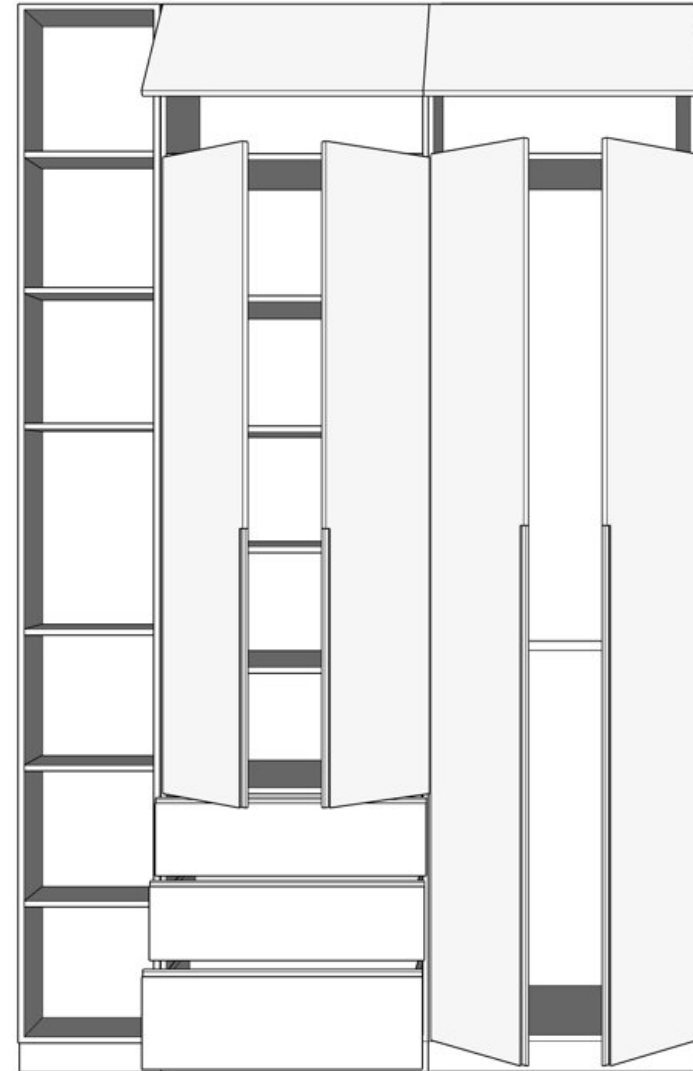
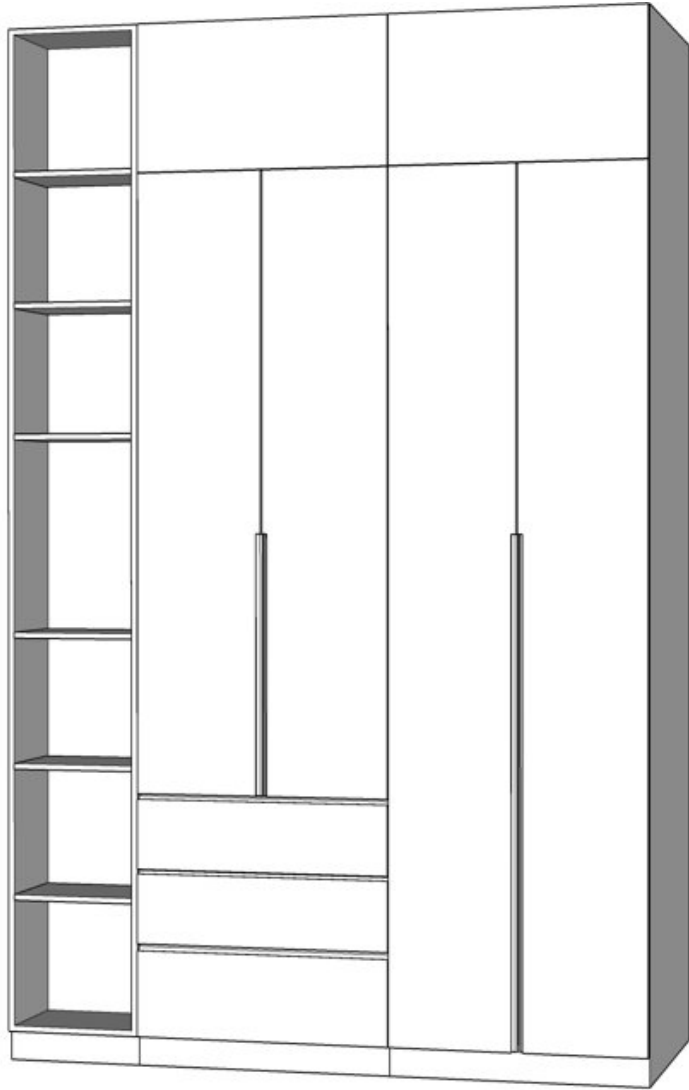
Ручка: металл

Вид спереди

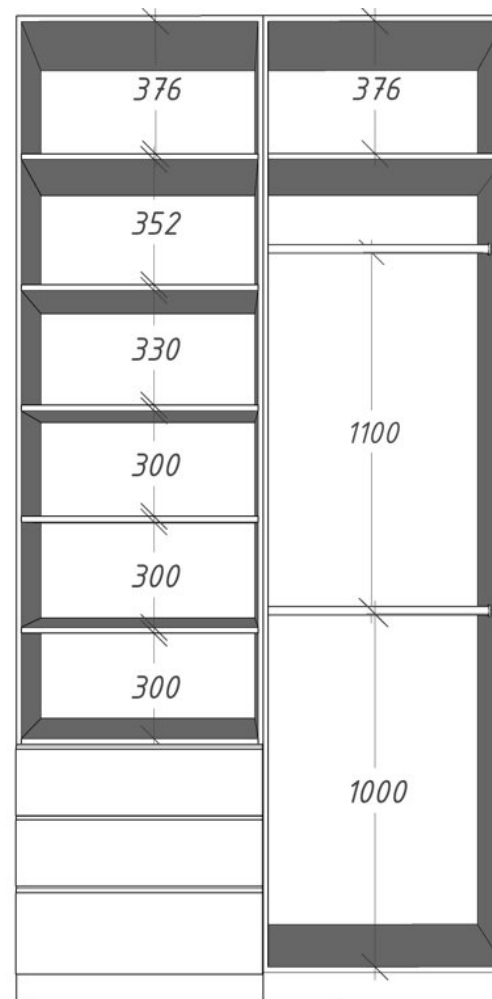
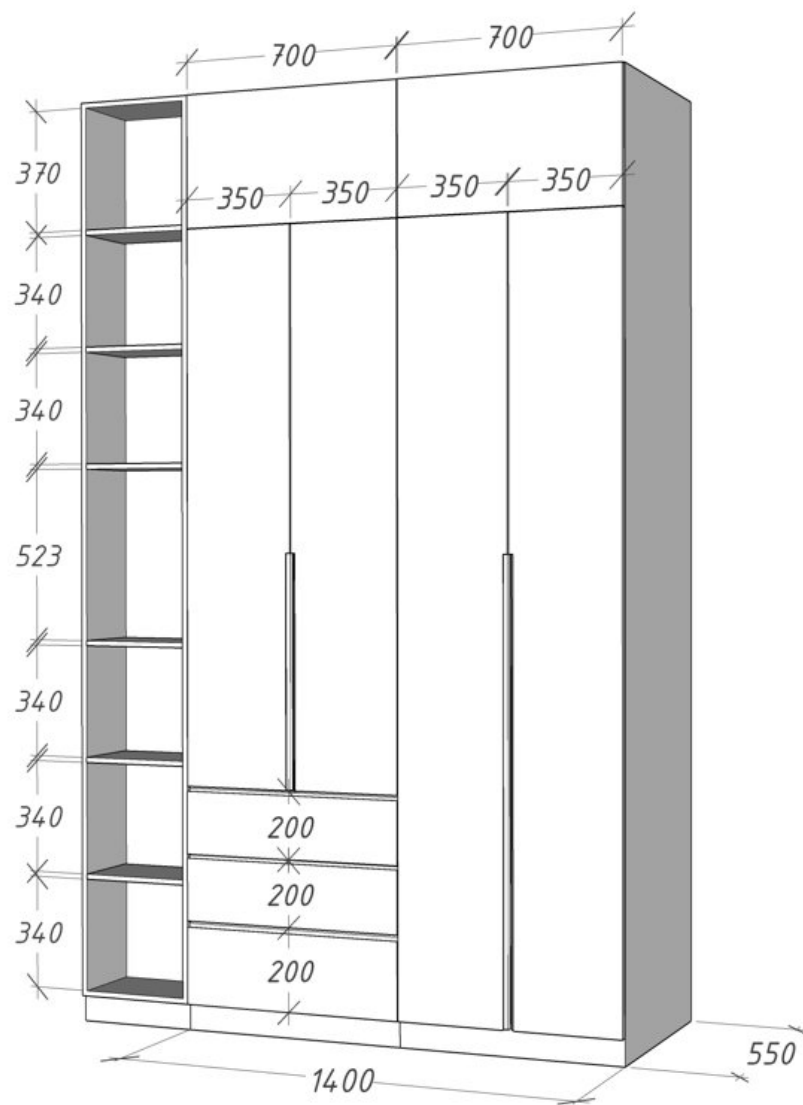


Вид сбоку





ДЕТСКАЯ: ШКАФ. РАЗМЕРЫ ВНЕШНИЕ И ВНУТРЕННИЕ

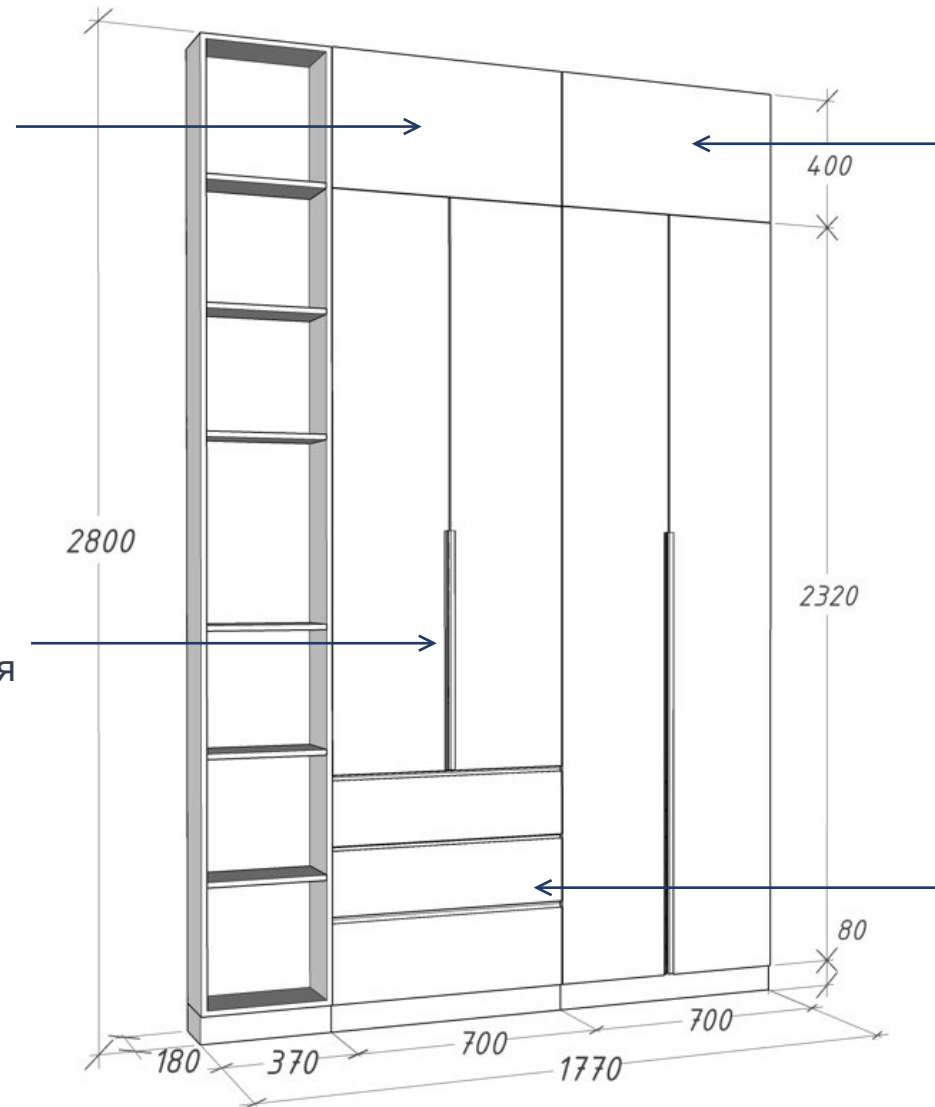




Фасад:
прямой фасад.
МДФ эмаль
матовая

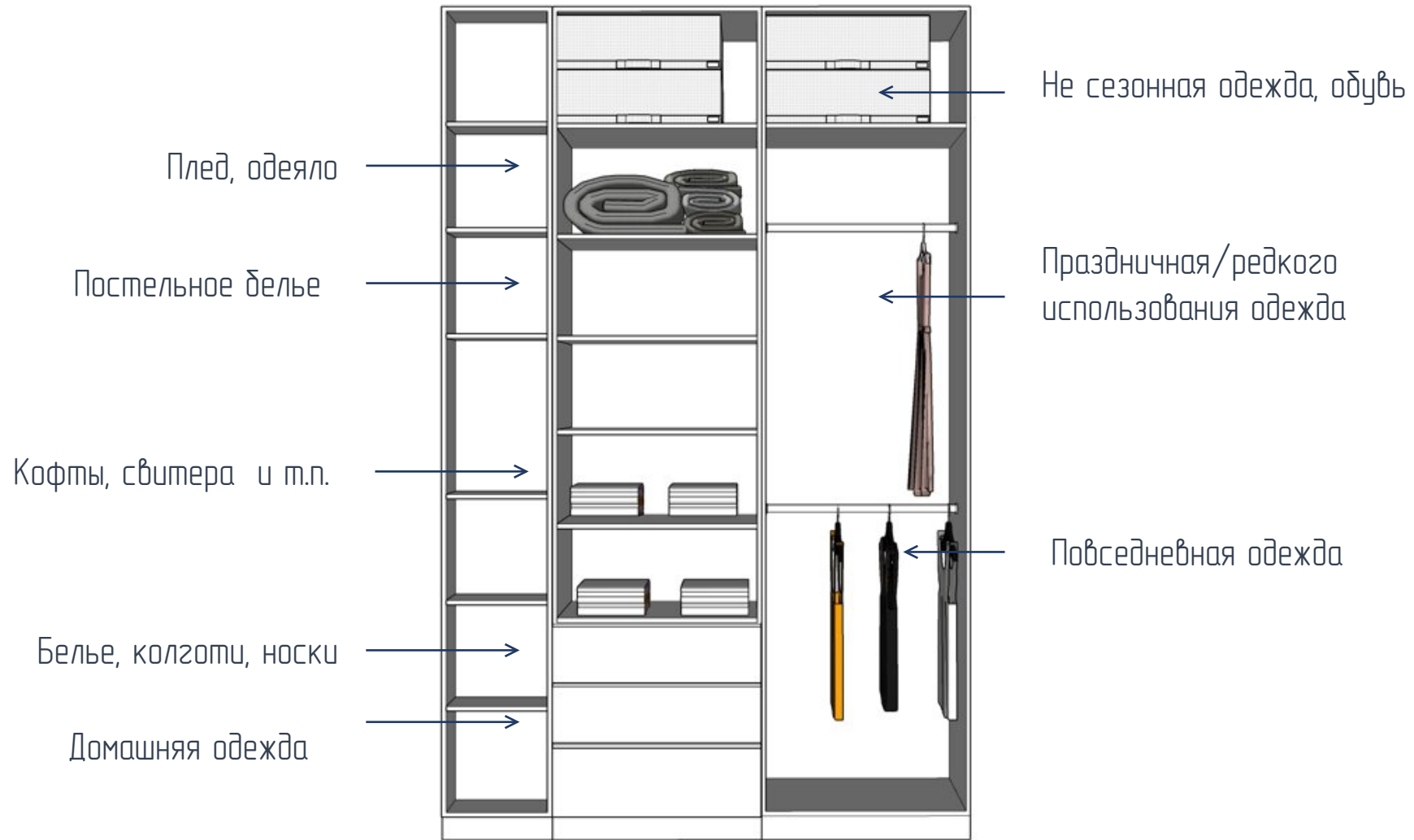


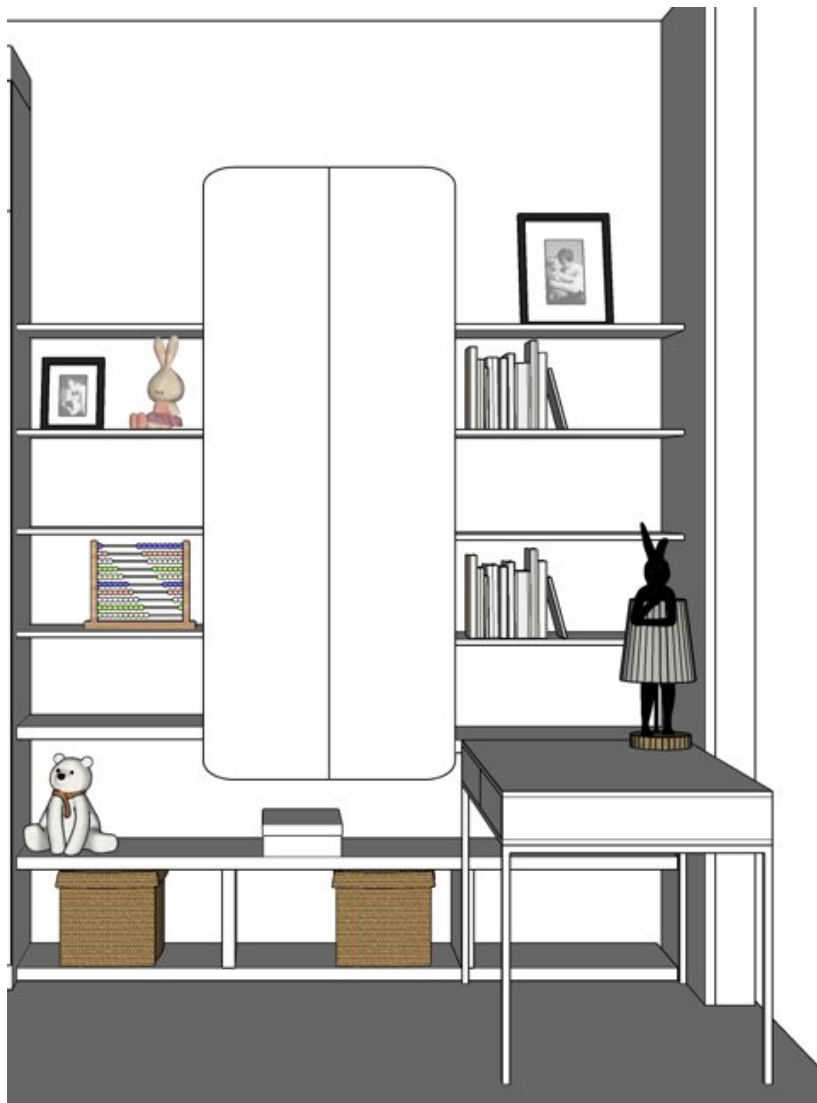
Ручка:
интегрированная



Для антреселей рекомендуется открывание фасадов TIP-ON и газлифт, рассмотреть вариант с электроприводом для открывания /закрывания

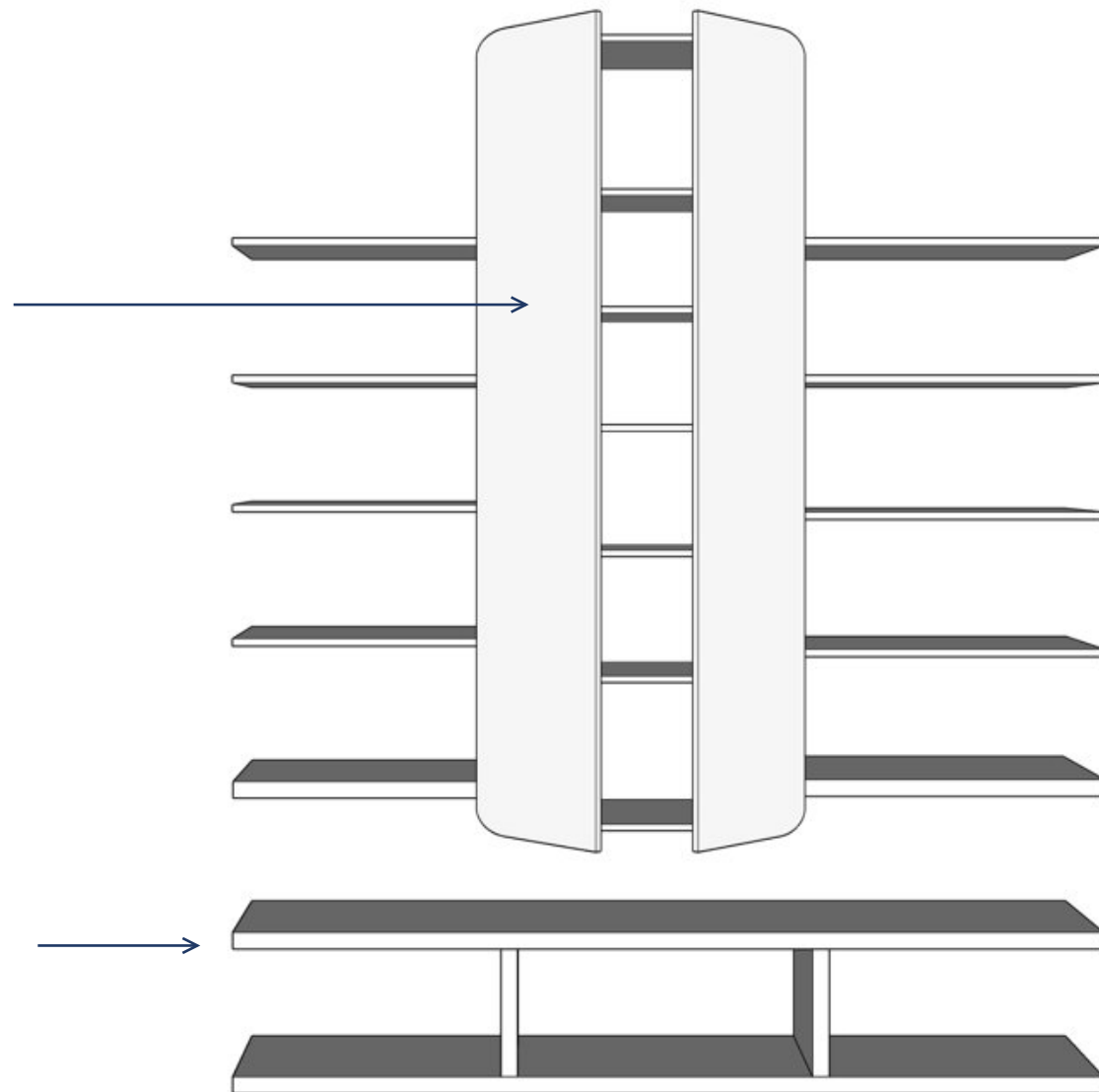
Для выдвижных ящиков рекомендуется использовать направляющие скрытого монтажа (нижние), полного выдвижения плавного закрытия, длиной не менее 500 мм

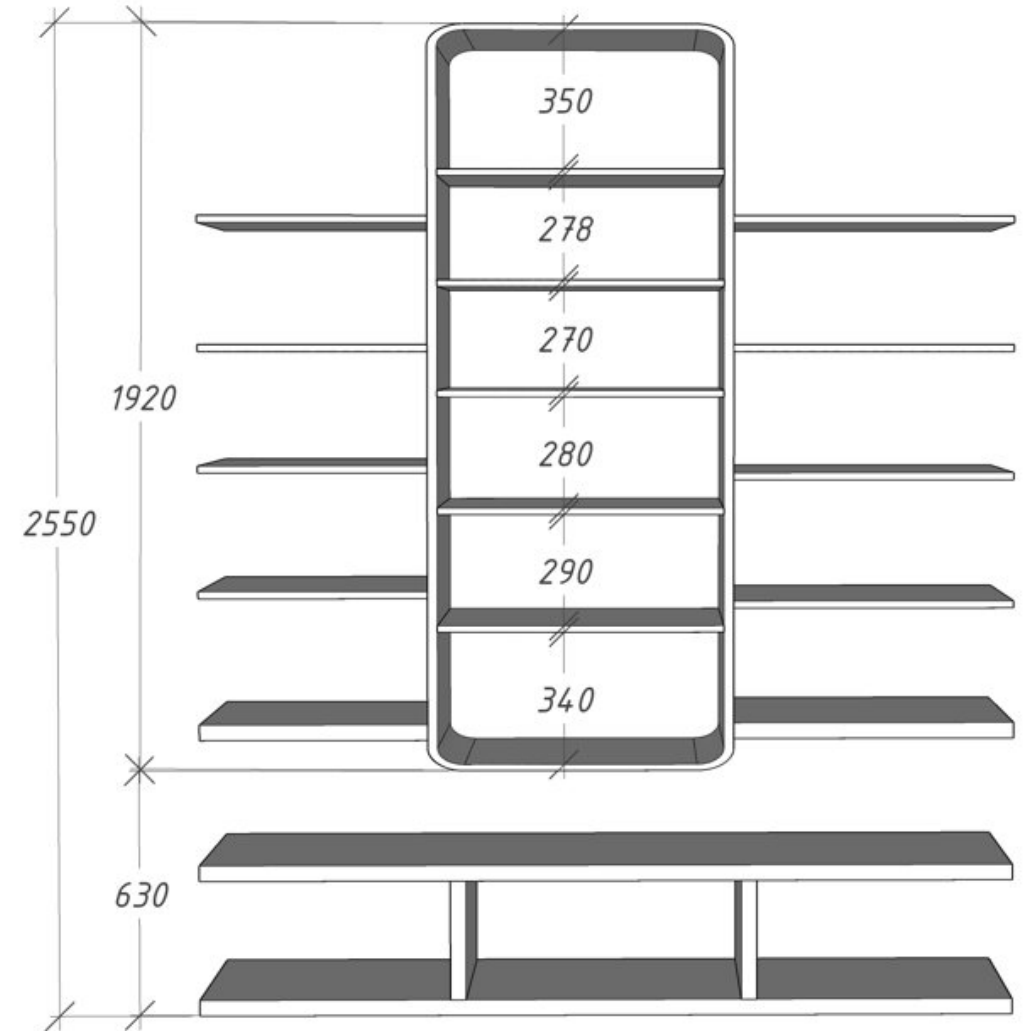
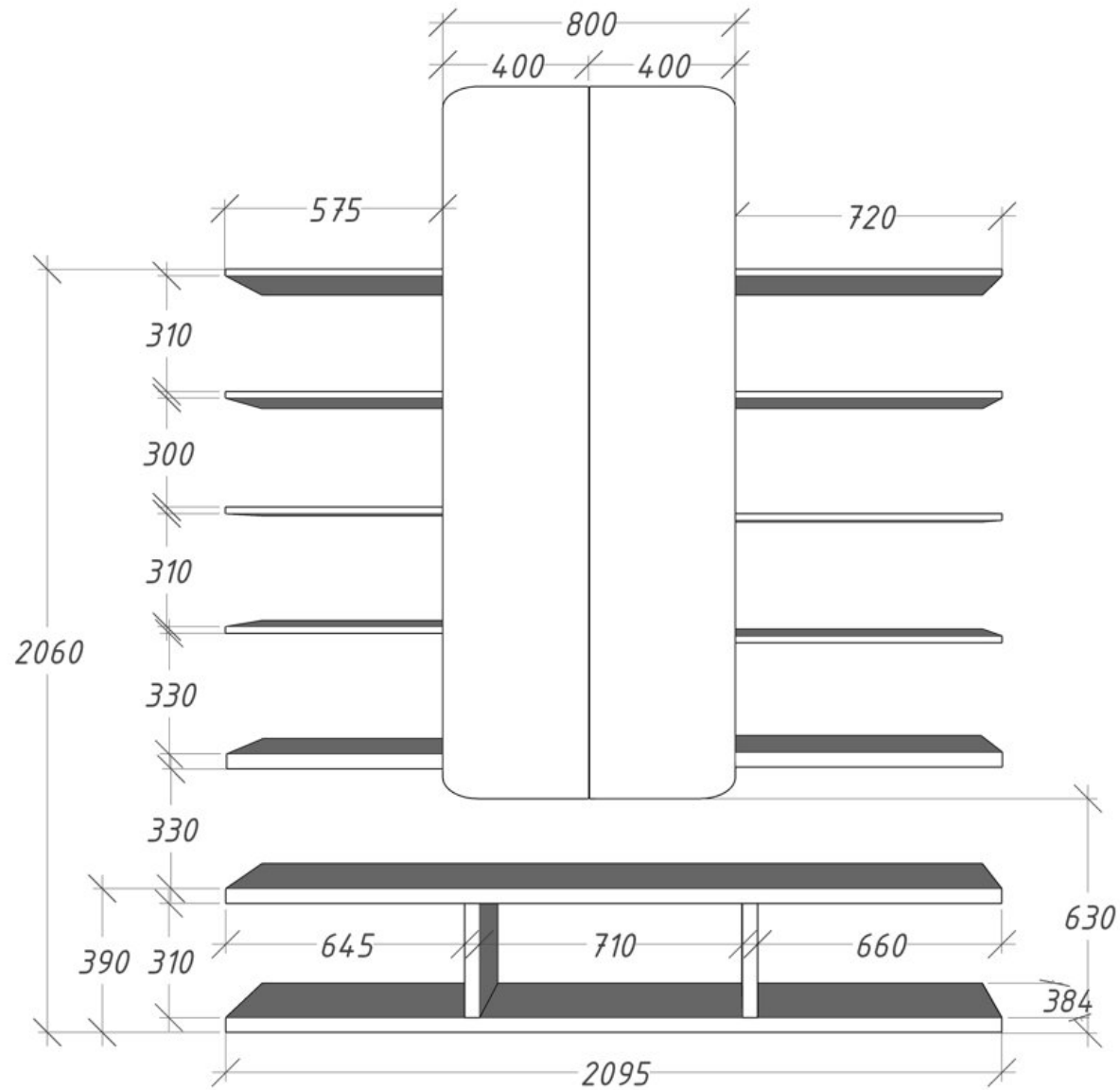


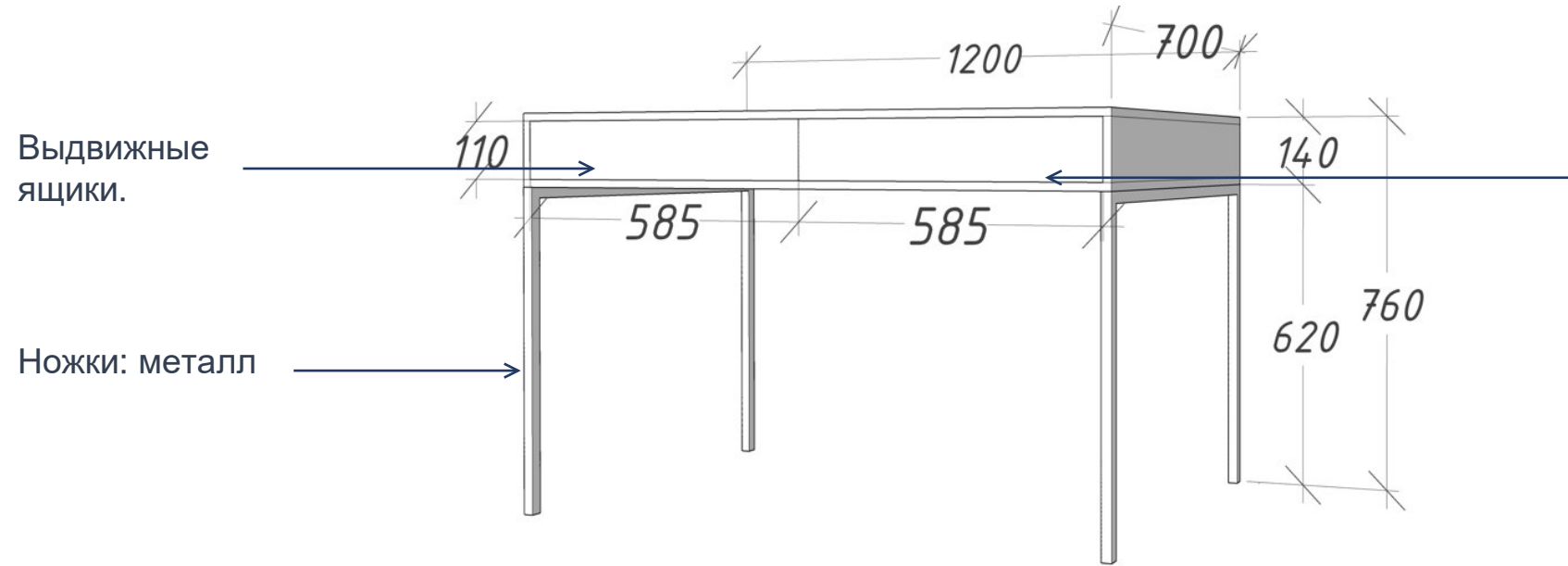


Фасад:
прямой фасад.
МДФ эмаль.
Без ручки
Открытие:
push-to-open
с доводчиком

Полки:
толщина 3-х
нижних полок
40 мм







Фасад:
прямой фасад.
МДФ эмаль.
Без ручки
Открытие:
push-to-open
с доводчиком

ПРИХОЖАЯ: ШКАФ ПРИ ВХОДЕ. ОБЩИЙ ВИД

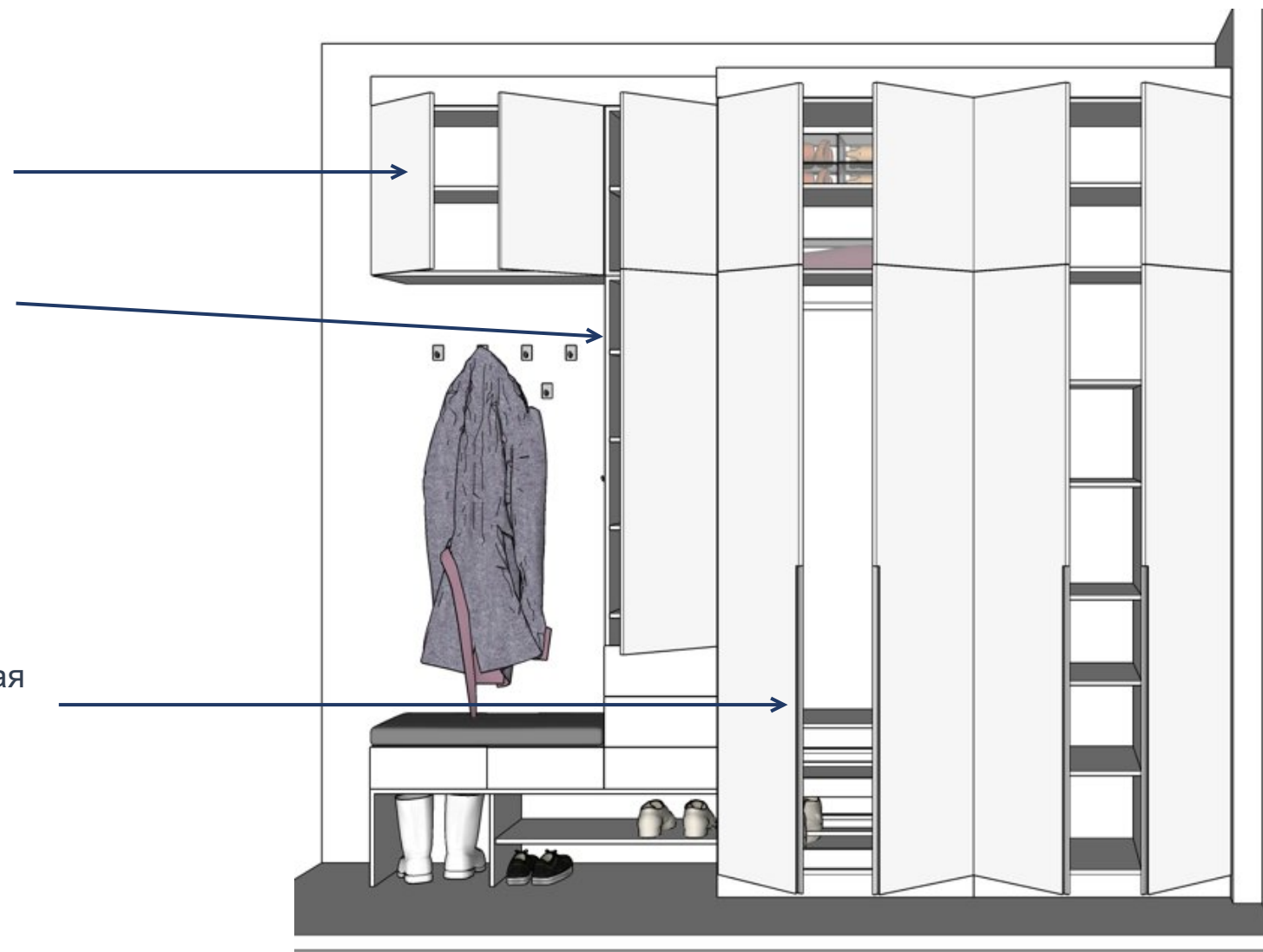




Фасад:
прямой фасад.
МДФ эмаль.
Без ручки
Открытие:
push-to-open
с доводчиком



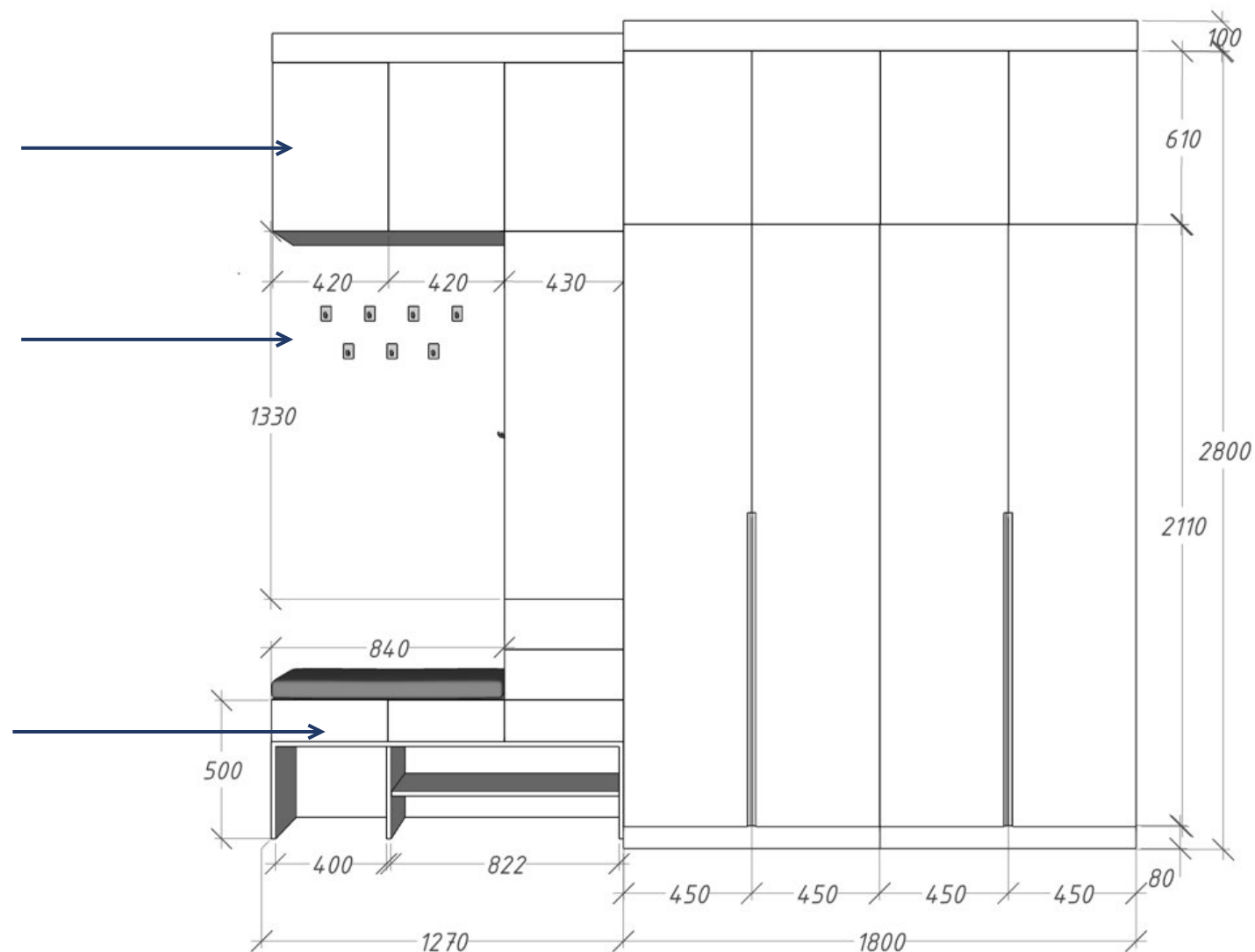
Ручка:
интегрированная

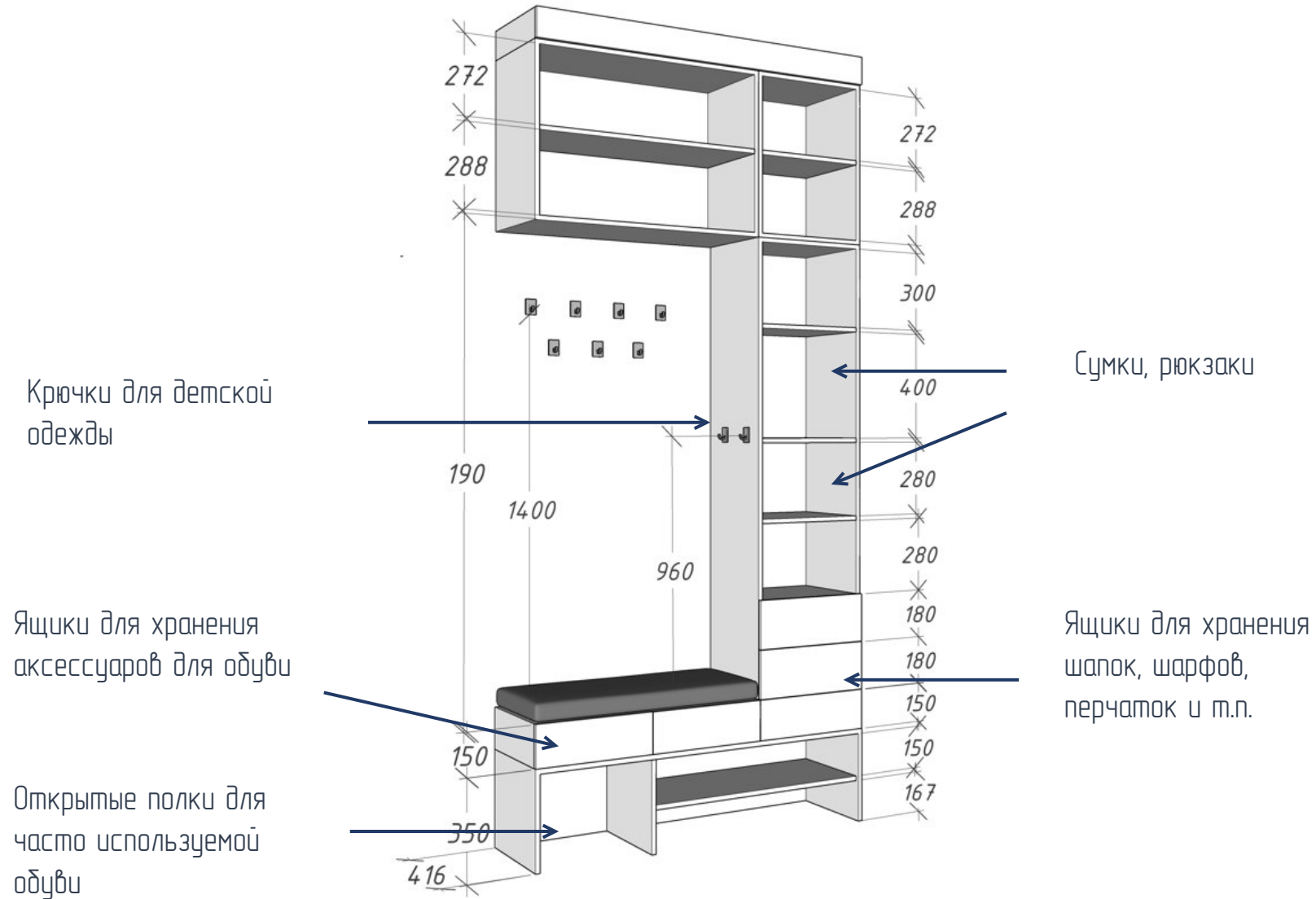


Антресоли для редко
используемых вещей

Крючки для верхней
одежды

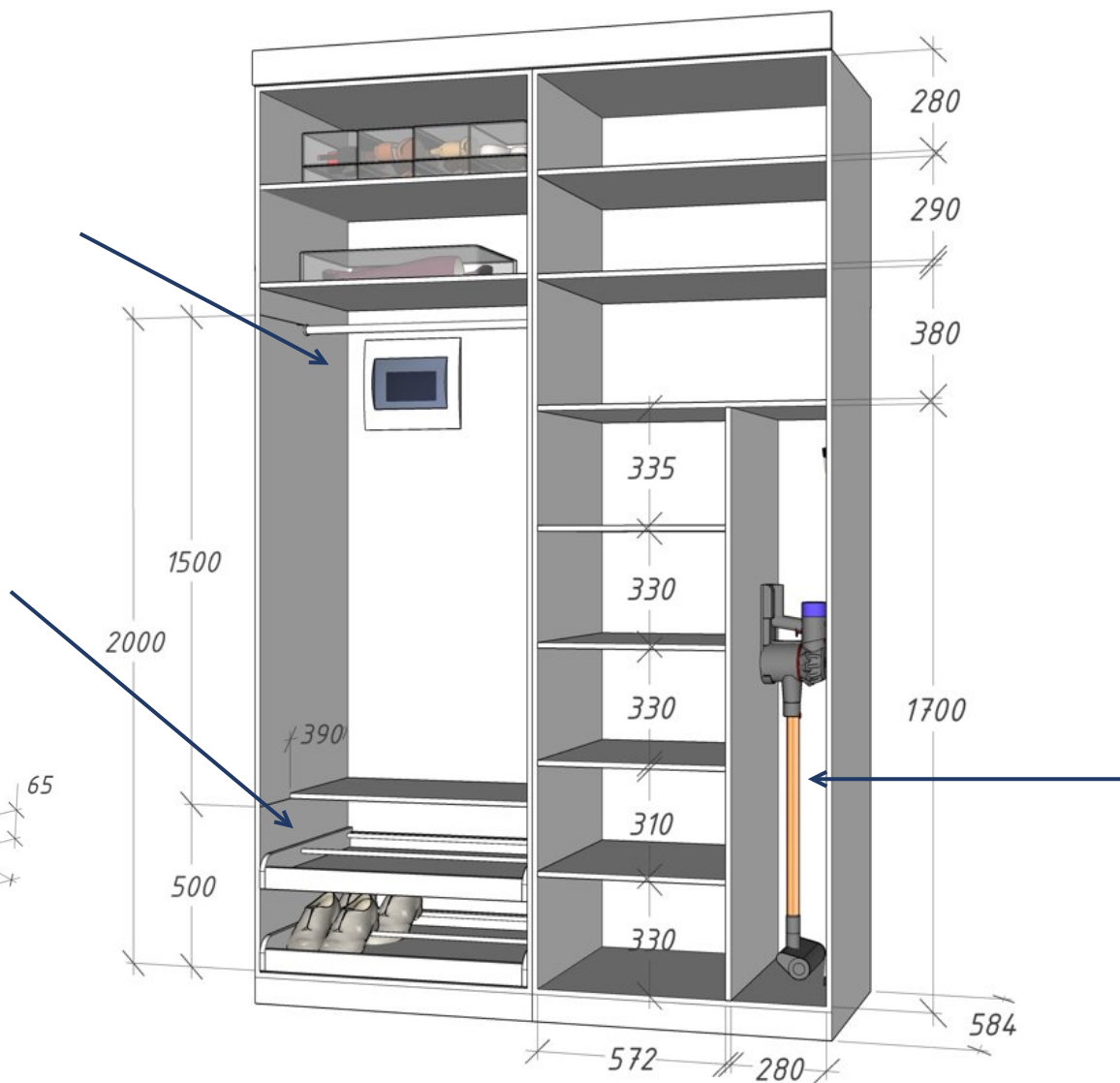
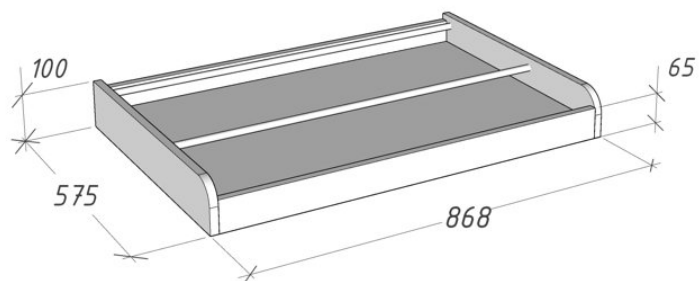
Выдвижные ящики
Открытие: push-to-open
с доводчиком



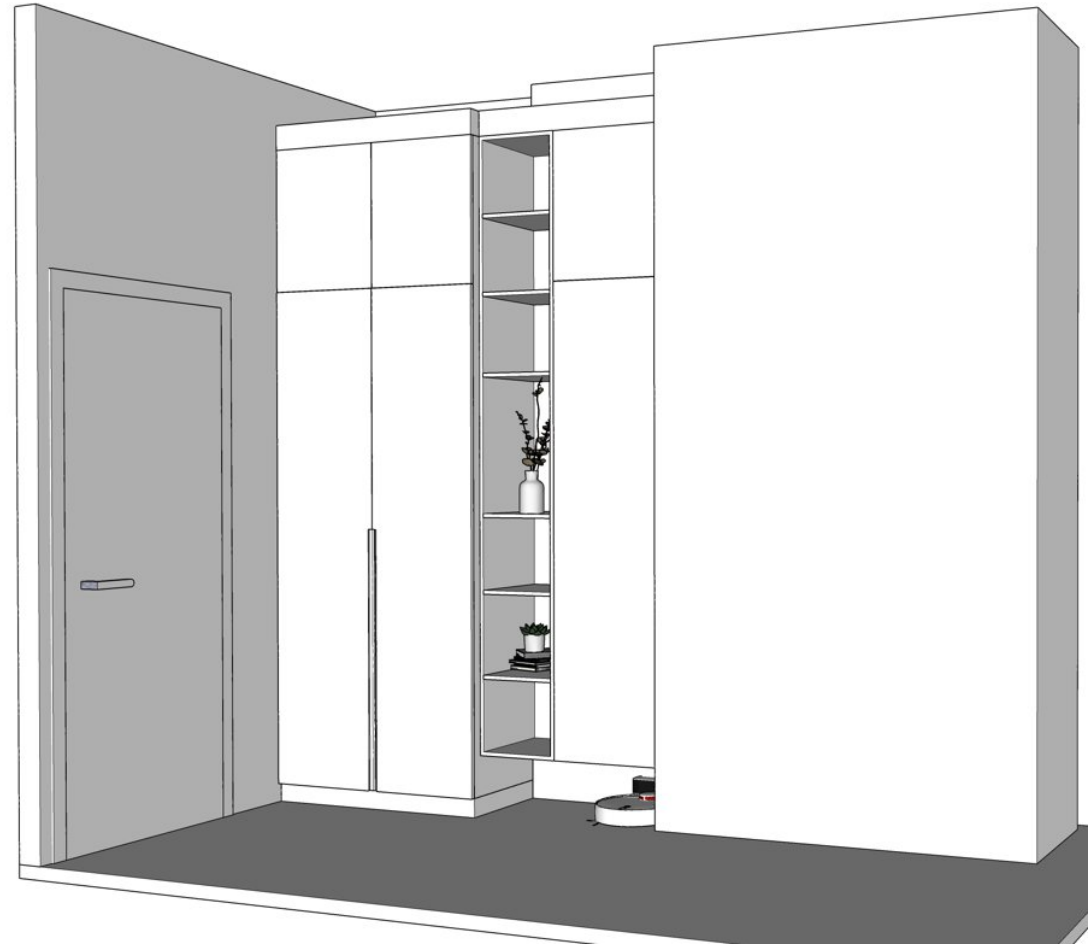
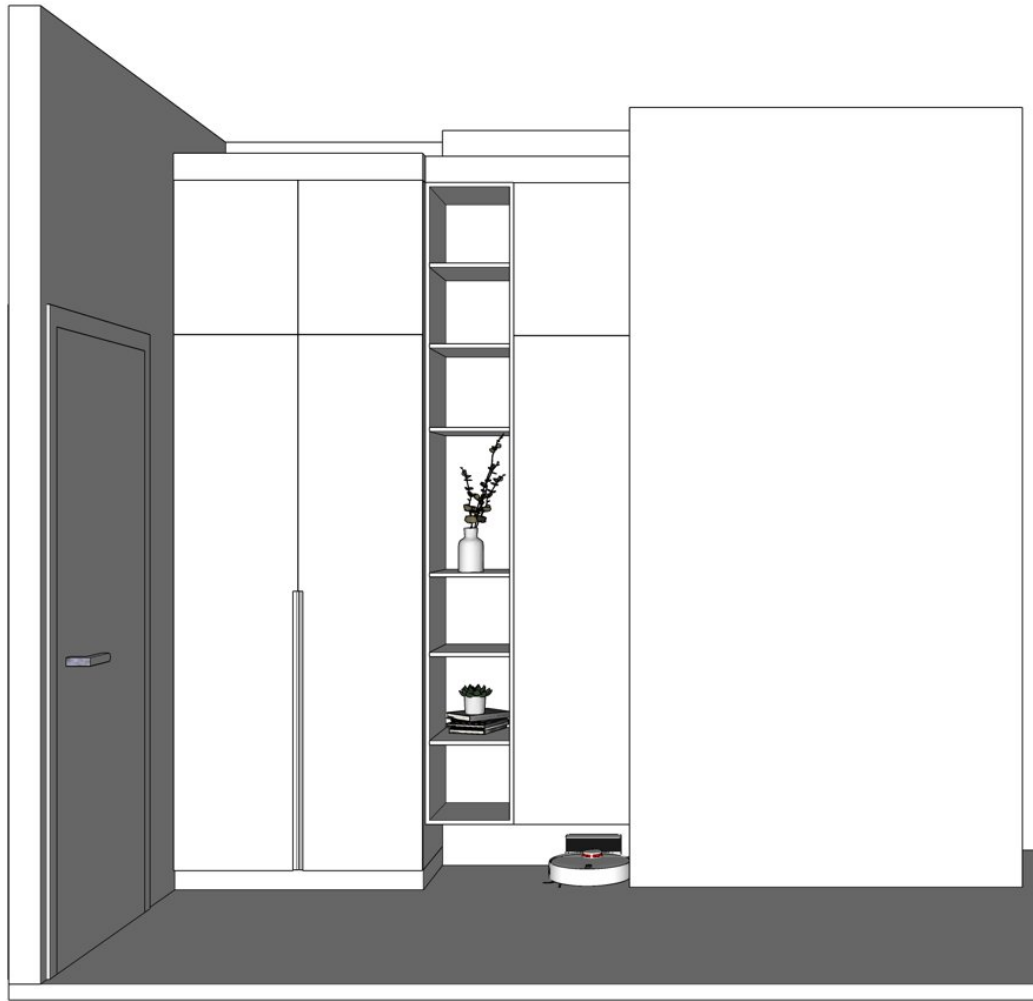


Электрический щиток
за штангой

Выдвижные полки для
обуви



Вертикальный пылесос.
Гладильная доска.

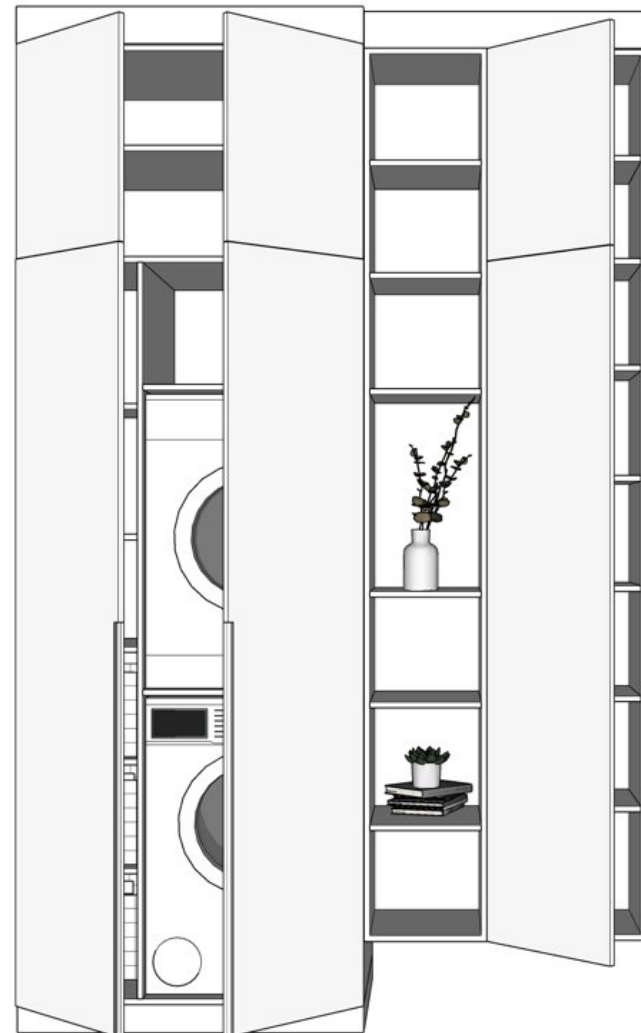
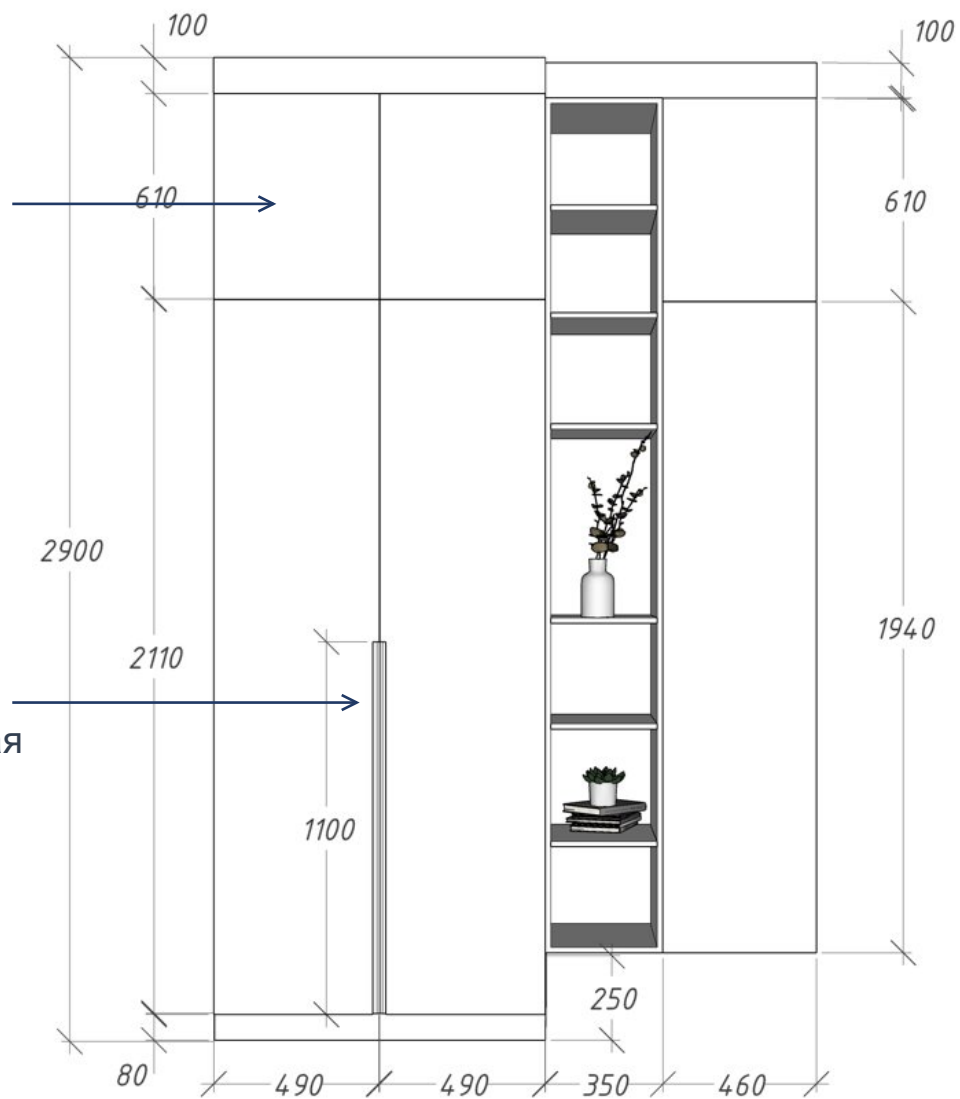




Фасад:
прямой фасад.
МДФ эмаль.
Без ручки
Открытие:
push-to-open
с доводчиком



Ручка:
интегрированная





Все размеры носят информативный характер и даны для составления коммерческого предложения. Выполнение изделий возможно исключительно на основании самостоятельных замеров мебельной компании.

Расчеты в проекте выполнены, исходя из материала:
корпус ЛДСП толщиной 16 мм, фасады МДФ с интегрированной ручкой 18 мм.

Изменение расположения и/или размеров объектов может повлиять на удобство использования всей системы, поэтому рекомендую вам придерживаться плана. В случае, если понадобятся корректировки, свяжитесь со мной, и я помогу подстроить всю организационную систему под изменения.

Марина Ибрагимова
тел. +7(962)538-37-97
e`mail: marina_s505@mail.ru
